



EKF

КАТАЛОГ РЕШЕНИЙ

Промышленность

2017



НАДЕЖНАЯ. УДОБНАЯ. ТВОЯ.

WWW.EKFGROUP.COM



EKF



Промышленность

Компания ЕКФ предлагает комплексные решения с использованием низковольтного оборудования, разработанные специально для промышленных предприятий и сложных инфраструктурных проектов.

Надежная продукция российского производителя позволит вам реализовать проект любой сложности по вводу и распределению электроэнергии, управлению и автоматизации технологическими процессами, повышению энергосбережения и энергоэффективности.

Модернизация старой системы электроснабжения, оперативный ремонт, выгодная замена комплектующих, оснащение новых участков производства и разработка проектной документации для строящегося проекта – вот далеко не полный перечень задач, которые вам помогут решить специалисты компании ЕКФ.

Передовые технологии и экономия ресурсов

Компания ЕКФ предлагает решения по созданию надежных систем электроснабжения и автоматизации на базе оборудования линеек **AVERES** и **PROXIMA**.

Передовые технологии и новейшие разработки производителя позволяют промышленному предприятию сэкономить от 20 до 70% потребляемых ресурсов: электроэнергии, тепла и воды.

Так, переход на использование частотных преобразователей **VECTOR** снижает потребление энергии, в 1,5–2 раза увеличивает срок службы оборудования и обеспечивает полную защиту электродвигателей.

Программируемое реле **PRO-Relay** – интеллектуальное устройство для решения инженерных задач различной сложности – успешно применяется для управления системами водоснабжения, вентиляции и отопления.

Автоматические выключатели ВА-99 и ВА-45 безупречно работают в цепях с токами до 5000 А. Последнее расширение линейки устройствами **AVERES AV POWER** сформировало модельный ряд в завершённую систему, способную надёжно защищать электрооборудование до 1000 В, а также измерять, передавать и резервировать данные с использованием стандартных протоколов **MODBUS** и **PROFIBUS**. Все это помогает упростить подбор оптимального устройства для защиты и диспетчеризации практически любых электрических установок низкого напряжения.

Оборудование ЕКФ бесперебойно работает на многих знаковых промышленных объектах страны, в числе которых Саяно-Шушенская ГЭС, Челябинский трубопрокатный завод, Михайловский ГОК, ПО «Корпус», заводы «Кристалл», «Бервел», «Авангард», Авиационное производственное объединение «КНААПО» и др.

Почему у нас получается?

Каждый день мы делаем то, что нас вдохновляет.



Преимущества

Промышленные объекты являются источниками повышенной опасности с точки зрения производственных процессов. Необходимыми требованиями, предъявляемыми на любом производстве, являются безопасность и качество оборудования, начиная от счетчика и заканчивая комплексными энергосистемами.

Основной задачей, стоящей перед инвесторами, является применение качественного электрооборудования, обеспечивающего непрерывный производственный процесс, надежность и безопасность.

Электроснабжение промышленного производственного предприятия должно сократить издержки простоев в период отключения электроэнергии.

Мы предоставляем готовые решения для промышленных объектов, а также полный спектр электрооборудования для обеспечения комплексного электроснабжения или решения задачи электрификации на конкретном локальном участке.

**Наш приоритет –
высочайшая
надежность
продукции EKF**



Преимущества для инвестора:



Надежность и безопасность

- Предоставляем рекомендации государственных органов.
- Предоставляем технологии ведения бизнеса on-line в системе IMS 2: найдите необходимый товар, загрузите заказ, выберите аналоги, остатки на складах.
- Сокращаем ваши трудозатраты и экономим время, используя digital-сервисы.



Удобство

- Снизим стоимость проектов практически в 3 раза.
- Возможность пересчета проекта с дорогих брендов на аналоги EKF с помощью программы Master-COST.
- Активно сотрудничаем с проектными институтами и сертифицированными сборщиками.



Экономия

- Развитая партнерская сеть и наличие товара в любом регионе страны.
- Высокое качество готовых изделий НКУ.
- Предоставляем обратную связь по всем вопросам в течение 24 часов.



Энергоэффективность

- Выпускаем порядка 6000 позиций продукции EKF.
- Предоставляем энергоэффективные сервисы – наши калькуляторы.
- Помогаем в реализации проектов любой сложности.



Минимизация рисков

- Контролируем производственный процесс на каждом этапе.
- Предоставляем возможность сокращения сроков поставки до 24 часов.
- Поможем спланировать набор продукции под каждый проект.

Преимущества для промышленных предприятий:



Безопасность

- Широкий ассортимент продукции.
- Наше оборудование эксплуатируется в десятках тысяч зданий и сооружений.
- Надежные и бесперебойные электроустановочные изделия.



Экономия

- Работаем по требованиям ISO 9001:2008 и ГОСТ.
- Проводим выборочное тестирование каждой партии продукции в собственной лаборатории.
- Минимизация затрат на ремонт и поддержание инженерных систем в рабочем состоянии.



Широкий ассортимент

- Выпускаем более 6000 позиций продукции EKF.
- Предоставляем ассортимент одного производителя.
- Подбираем комплектующие и аналоги на замену любых брендов.



Удобство

- Простота сборки, экономия на квалификации персонала и времени сборки.
- Легкий заказ, быстрая доставка, полное наличие, простая замена.
- Профессиональные digital-сервисы для сборщиков.



Высокий сервис

- Наличие более 6000 позиций низковольтного оборудования
- Простота и удобство сборки.

Основные задачи промышленности и выгоды применения на EKF



Проблема



Задача



Решение и выгода

Устаревшее оборудование

Замена некачественного оборудования

Закупка нового оборудования

Заложение нового оборудования в проект

Модернизация старой системы электроснабжения

Оперативный ремонт

Расширение производства

Строящийся новый промышленный объект

- Повышение энергоэффективности.
- Повышение надежности электроснабжения.
- Сокращение издержек на эксплуатацию.
- Сокращение времени простоя производства.
- Комплексные поставки.
- Совместимость оборудования.
- Возможность ускорения расчетов при использовании ПРО.
- Точность подбора оборудования без ошибок.

Отрасли промышленности



ТЯЖЕЛАЯ ПРОМЫШЛЕННОСТЬ

- Metallurgical industry.
- Machine building industry.
- Reinforced concrete plants.
- Smelting and enrichment plants.
- Logging and wood processing industry.



ЛЕГКАЯ ПРОМЫШЛЕННОСТЬ

- Agricultural industry.
- Food industry and rural household.
- Textile industry.

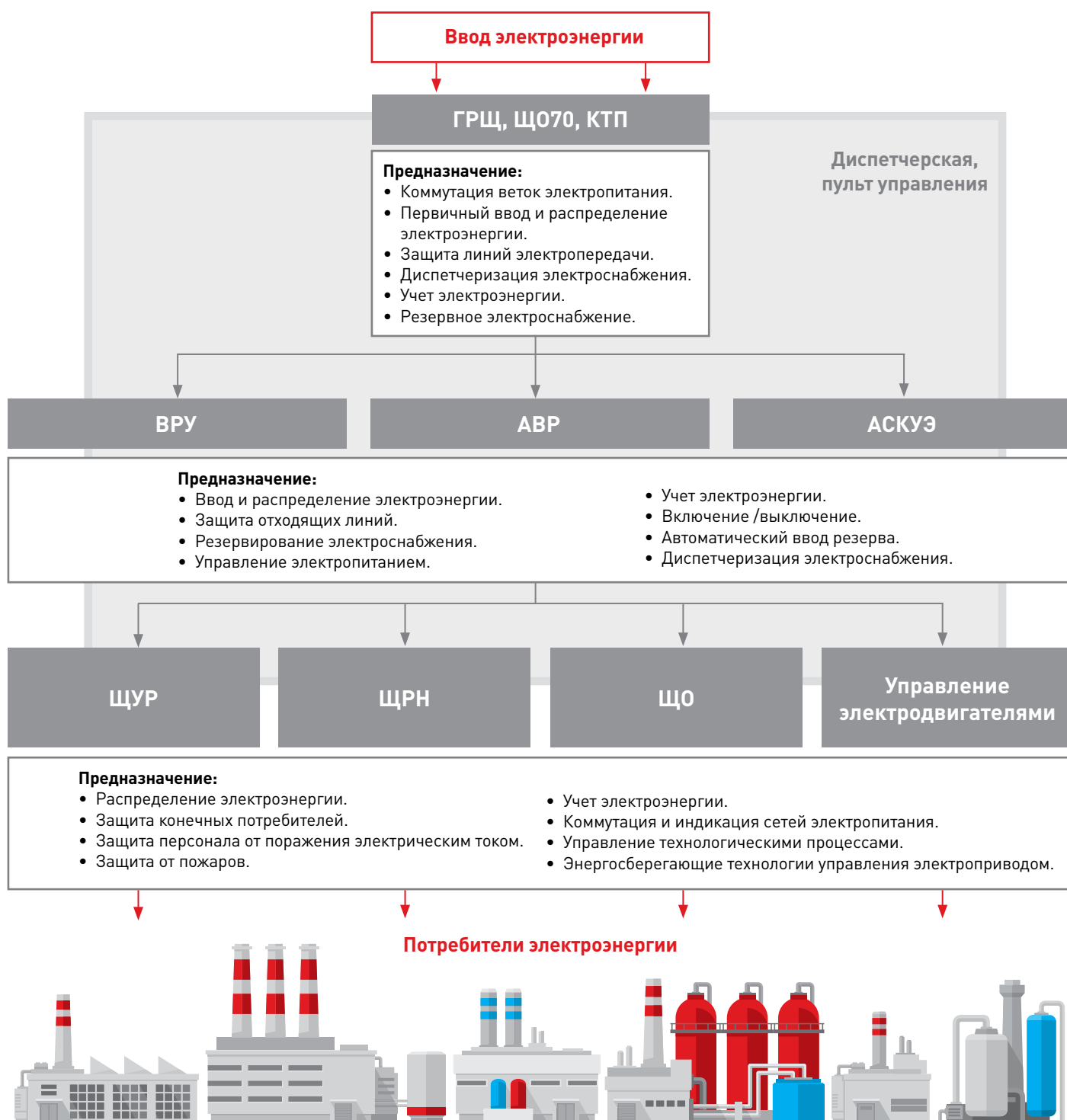


НЕФТЕГАЗОВАЯ ПРОМЫШЛЕННОСТЬ

- Oil industry.
- Gas industry.
- Chemical industry.



Схема электроснабжения



Реализованные объекты



Челябинский трубопрокатный завод

Спиртзавод «Кристалл».

Задача: комплексное оснащение объекта электрооборудованием для ввода и распределения электроэнергии.

Москва.

Установленное оборудование: ВА-99, ВА 47-100, ВА 47-63, Коробка распаячная с крышкой КМР-040-039 наружная, Наконечник силовой медный луженый JG-6-6-4 (ТМЛ)

Челябинский трубопрокатный завод.

Задача: организация питания основных агрегатов цехов.

Челябинск.

Установленное оборудование: ВА-99, ВА-45



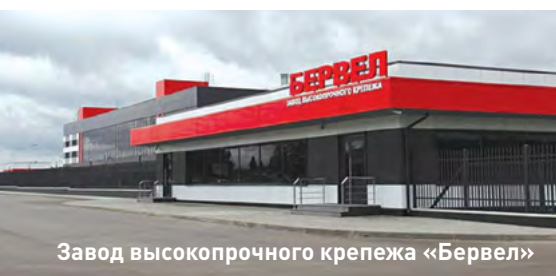
Саяно-Шушенская ГЭС

Саяно-Шушенская ГЭС, замена оборудования после аварии.

Задача: решение для прокладки электрических линий и щитов распределения.

Красноярский край.

Установленное оборудование: ВА 47-63, АД-32, ЩРН



Завод высокопрочного крепежа «Бервел»

Реконструкция цехов ФГУП «Российский научный центр «Прикладная химия».

Задача: комплексное оснащение объекта электрооборудованием для ввода и распределения электроэнергии.

Санкт-Петербург.

Установленное оборудование: ВА-45 стационарный, ВА-45 выкатной, Реле времени RT-10, Реле контроля фаз с LCD-дисплеем RKF-2S, Счетчик электрической энергии СКАТ 302М/1, Трансформатор тока ТТЭ-30

Завод высокопрочного крепежа «Бервел».

Задача: организация питания основных агрегатов цехов.

Рязань.

Установленное оборудование: ВА 47-63, ВА 47-100, ВА-99



Михайловский горно-обогатительный комбинат

Михайловский горно-обогатительный комбинат.

Задача: оснащение силовых агрегатов производства.

Белгородская область.

Установленное оборудование: ВА-99, ВА-45



Реализованные объекты

Завод высокоточного литья «Авангард».

Задача: организация питания ввода электроэнергии.

Ижевск

Установленное оборудование: ВА-45, ВА-99

Казанский завод точного машиностроения.

Задача: решение для прокладки электрических линий и щитов распределения.

Челябинск.

Установленное оборудование: ВА-99, ВА 47-100, ВА 47-63

Авиационное производственное объединение «КНААПО», реконструкция цеха.

Задача: организация питания основных агрегатов цеха.

Комсомольск -на-Амуре.

Установленное оборудование: ВА-99С, ВА 47-100, КТ-6000, АД-4, ЩМП, Изолятор Sm-40

Производственное объединение «Корпус». Изготовитель командных приборов для управления ракетно-космической техникой.

Задача: организация питания основных агрегатов цехов.

Саратов.

Установленное оборудование: ВА-99, ВА 47-63, ЩМП

Богучанский алюминиевый завод.

Задача: решение для прокладки электрических линий и щитов распределения.

Казань.

Установленное оборудование: АВДТ-63М, Шина «0» N 63.14, ВА 47-100

Завод холодильного оборудования.

Задача: организация питания основных агрегатов цехов.

Красноперекоск.

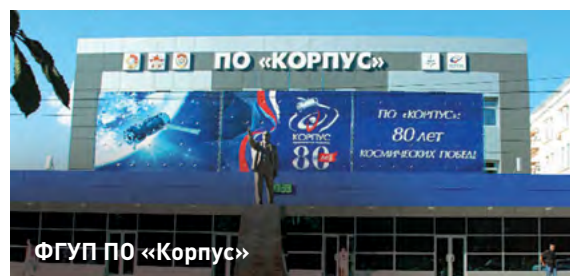
Установленное оборудование: ВА-99С, ВА 47-100, КТ-6000, АД-4, ЩМП, Изолятор Sm-40



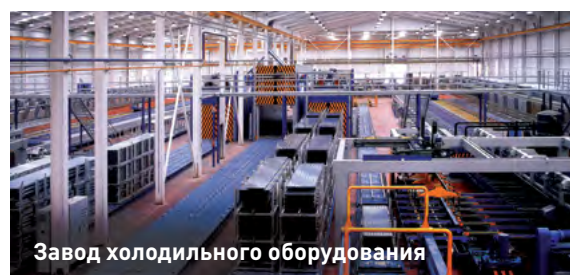
Казанский завод точного машиностроения



ОАО «КНААПО»



ФГУП ПО «Корпус»



Завод холодильного оборудования

Решения для ввода электроэнергии в здание

Применение в работе удобного и легкого программного обеспечения EKF позволит значительно сэкономить ваше время на поиск, подбор или расчет необходимого оборудования для сборки и монтажа.

Наше программное обеспечение для электротехнической отрасли — это ваша возможность зарабатывать, повысив скорость и результативность выполнения задач.



Master-CAD — программа для подбора готовых решений и типовых схем НКУ в формате AutoCad и формированию спецификаций на проект согласно применяемому электротехническому оборудованию.



Master-BOX — программа позволяет рассчитать полную стоимость щитового оборудования, автоматически подбирая все дополнительные устройства и материалы, всего лишь выбрав несколько параметров.



ГРЩ — главный распределительный щит

ГРЩ — распределительный щит, через который осуществляется прием и распределение электроэнергии по зданию или какой-то его части.

Главный распределительный щит содержит противоаварийную автоматику, средства учета электроэнергии, контрольно-измерительные приборы, блоки управления двигателями и иное оборудование.

Установка ГРЩ производится для обеспечения защиты от одно- и многофазных коротких замыканий, а также для распределения электрической энергии после понижающей трансформаторной подстанции.

Щит ГРЩ выполняет роль распределительного и защитного устройства. Защитная функция подразумевает отключение нагрузки при коротких замыканиях либо при превышении допустимых токов. Современное производство ГРЩ подразумевает создание селективной защиты, когда при аварии на одной линии остальные продолжают работать в обычном режиме.

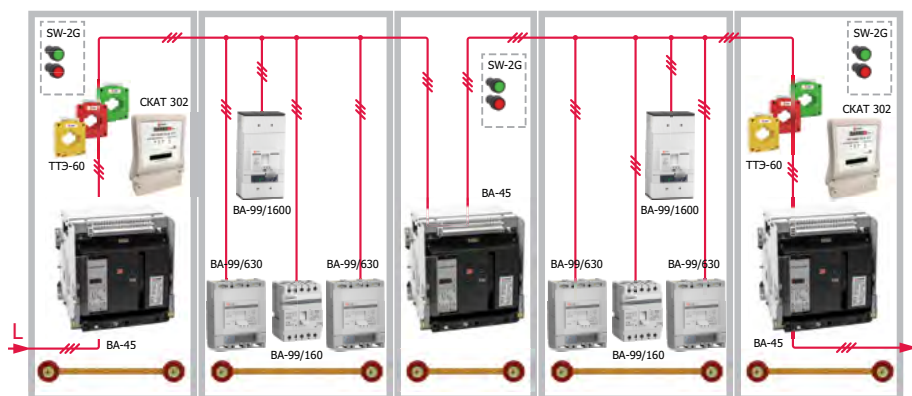
Конструкция ГРЩ

Вводные панели (ВП) могут быть оборудованы различными типами автоматических выключателей выкатного исполнения, а также рубильниками с предохранителями, различными блоками управления и контроля как отечественного, так и импортного производства. Предназначены они для подключения силовых вводов и распределения электроэнергии на секции и отходящие линии. Также может быть выполнена схема АВР.

Секционные панели (СП) могут быть выполнены как на автоматических выключателях, так и на рубильниках отечественного или импортного производства. Предназначены они для переключения с одной секции на другую в случае провала напряжения на одном из вводов.

Линейные панели (ЛП) предназначены для распределения электроэнергии на отходящие линии. Могут быть оборудованы различными видами автоматических выключателей, стационарного, втычного и выкатного исполнения, различными видами рубильников отечественного и импортного производства.

Принципиальная схема ГРЩ на оборудовании EKF





Решения для ввода электроэнергии в здание

Преимущества оборудования EKF:

- Программируемый микропроцессорный расцепитель в силовых выключателях.
- Селективная программируемая защита силовых выключателей.
- Широкий ассортимент контакторов (до 630 А).
- Возможность установки двух дополнительных устройств на контакторы.
- Большой ассортимент катушек управления и других дополнительных устройств для контакторов.
- Конструкция шкафов создана с учетом опыта профессиональных монтажников.
- Монтажники ценят щиты EKF за удобство сборки и безопасность.
- EKF производит не только широчайшую линейку корпусов, но и все дополнительное оборудование для них.
- Полная комплектация шкафов в соответствии с ПУЭ.
- Более удобный монтаж электрощитового оборудования по сравнению с аналогами.
- Полная совместимость оборудования.

Оборудование



Корпус ГРЩ1 IP-30
EKF (2000 x 800 x 600) PROxima



Выключатели автоматические
серии ВА-45 до 5000А
EKF PROxima



Счетчик учета
электрической энергии
СКАТ 302M/1 - 5(7,5) Т П
EKF PROxima



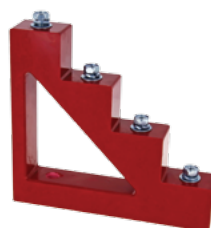
Кулачковый переключатель
ПК-1-64 10А EKF PROxima



Выключатель
автоматический
ВА-99 до 630 А EKF PROxima



Изолятор SM «Бочонок»
EKF PROxima



Изолятор шинный
«Лесенка» EKF PROxima



Трансформаторы тока
EKF PROxima

Решения для ввода электроэнергии в здание

Компания EKF предлагает решения, позволяющие реализовать ввод на любой объект промышленного сектора строительства.

Для обеспечения следующих требований:

- бесперебойное электроснабжение;
- безопасность электропитания;
- надежность;
- слаженность работы системы;
- точность настроек.

Качество электропитания промышленного предприятия напрямую зависит от организации ввода электроэнергии в цеха, хозяйственные здания, электротехнические помещения, тепловые пункты или производственные помещения.

При выборе нового оборудования необходимо устанавливать только качественные товары от ведущих производителей. Внимание следует обратить на такие параметры, как мощность, производительность, тип тока, на котором работает оборудование, а также простота эксплуатации и безопасность.



ВРУ — вводно-распределительное устройство

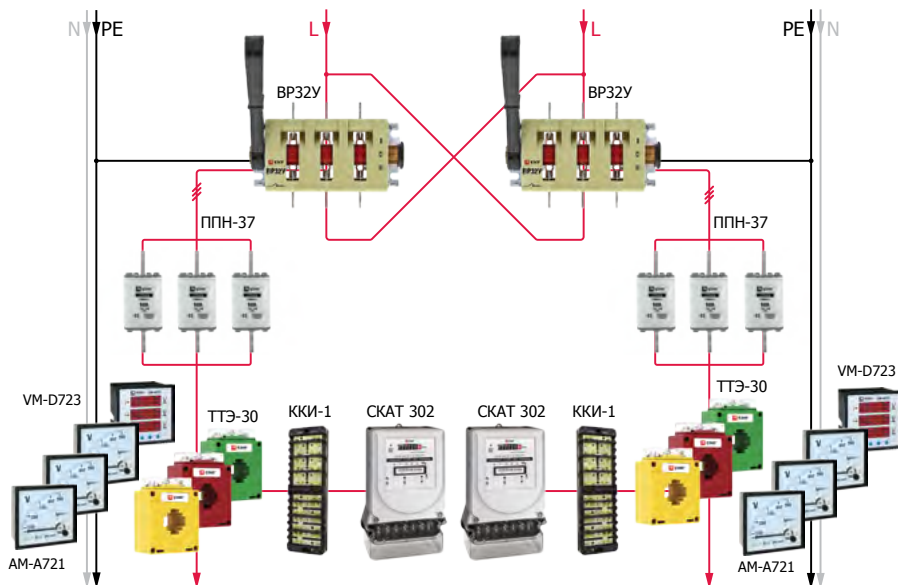
ВРУ — это низковольтное комплексное устройство, предназначенное для приема, учета и распределения электроэнергии в электроустановках зданий, а также для защиты отходящих линий при перезагрузках и коротких замыканиях.

Назначение электрощитов ВРУ в зависимости от типа панели:

- **вводные:** для ввода и учета электрической энергии;
- **распределительные:** для распределения электроэнергии, используются совместно с вводными;
- **вводно-распределительные:** для ввода, распределения и учета электроэнергии.

Рассчитаны на эксплуатацию в трехфазных электрических сетях переменного тока напряжением 380 или 220 В и частотой 50 Гц с глухо заземленной нейтралью.

Принципиальная схема ВРУ на оборудовании EKF



В схеме ВРУ на вводе используются выключатели-разъединители с номинальным током 400 А, имеющие возможность переключения на два направления:

- обеспечение электроэнергией, принадлежащей тому или иному выключателю ввода;
- обеспечение переключения на резерв (между двумя вводами).

Далее расположены предохранители ППН производства EKF с номинальными токами 250/200 А для обеспечения защиты от коротких замыканий и перегрузок сети.

Для преобразования больших токов в малые (для последующего учета электроэнергии) служат трансформаторы тока ТТЭ 250/5 в количестве трех штук и трансформаторы тока ТТЭ 200/5 в количестве трех штук. Учет электроэнергии в ВРУ производится посредством счетчиков трансформаторного включения СКАТ 302М/1 — 5(7,5) ТП. Для баланса симметричной нагрузки фаз устанавливаются амперметры на каждую фазу и вольтметры.

Все ВРУ изготавливаются в виде односторонней панели, размещаемой в закрытом виде в защитном стальном ящике. В дальнейшем на эту панель производится монтаж автоматических электроприборов контроля, учета и распределения электроэнергии. Конструкции вводно-распределительных устройств могут включать одну, две и более панели. В некоторых случаях производится их сборка в секции. Для полной сборки ВРУ существует напольный или подвесной вариант.

В комплект устройства могут быть включены различные типы автоматических выключателей, счетчики, способные учитывать активную и реактивную электроэнергию. Дополнительно устанавливаются испытательные коробки, контрольно-измерительные приборы и другие устройства.

Оборудование EKF, применяемое для сборки стандартного шкафа ВРУ



Автоматические выключатели AV-6 EKF Averes



Автоматические выключатели AV-10 EKF Averes



Выключатель автоматический BA 47-63 EKF PROxima

Каркас ВРУ-2 IP31 (2000 x 600 x 450) EKF PROxima



Коробка клеммная испытательная переходная ККИ1-1 EKF PROxima



Предохранители ППН EKF PROxima



Выключатель-разъединитель BP-32 EKF PROxima



Счетчик учета электрической энергии СКАТ 302М/1 - 5(7,5) Т П EKF PROxima



Амперметр AM-A721 EKF PROxima



Вольтметр VM-D721 EKF PROxima



Трансформаторы тока EKF PROxima



Контактор КТЭ EKF PROxima

Решения для ввода электроэнергии в здание

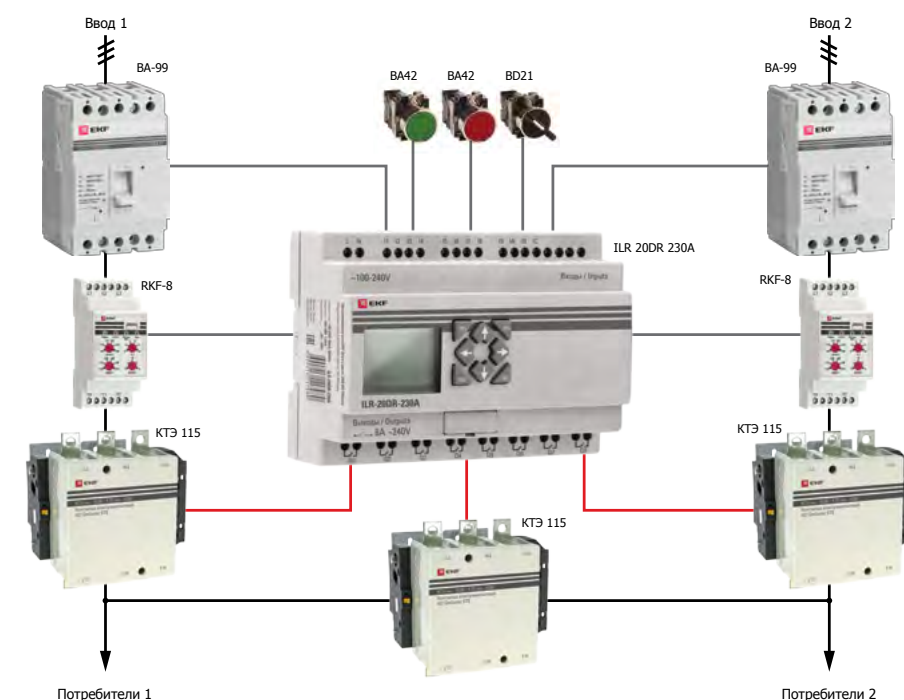


Управление автоматическим вводом резерва

Автоматический ввод резерва (Автоматическое резерва, АВР) — способ обеспечения резервным электроснабжением нагрузок, подключенных к системе электроснабжения, имеющей не менее двух питающих вводов, и направленный на повышение надежности системы электроснабжения. Заключается в автоматическом подключении к нагрузкам резервных источников питания в случае потери основного.

Требования

- АВР должен срабатывать за минимально возможное после отключения рабочего источника энергии время.
- АВР должен срабатывать всегда, в случае исчезновения напряжения на шинах потребителей, независимо от причины. В некоторых случаях требуется задержка переключения АВР. К примеру, при запуске мощных двигателей на стороне потребителя схема АВР должна игнорировать просадку напряжения.
- АВР должен срабатывать однократно. Это требование обусловлено недопустимостью многократного включения резервных источников в систему с не устраненным коротким замыканием.



- Автоматический ввод резерва при двух и более вводах.
- Включение/отключение потребителей.
- Включение/отключение ДГУ и других источников.
- Секционирование.

Оборудование



Выключатель автоматический BA-99 до 630 А EKF PROxima



Программируемое реле PRO-Relay EKF PROxima



Решения для ввода электроэнергии в здание

МОДУЛЬНЫЙ АВР ТМС



ФУНКЦИИ

- Резервирование электроснабжения нагрузки, имеющей основной и резервный вводы
- Защита от пропадания фазы
- Защита от повышенного напряжения
- Защита от пониженного напряжения
- Функция задержки переключения (0÷30 сек.)
- Контроль генератора
- Пожарная сигнализация (выключение электропитания при пожаре)

ВЫБОР ЛОГИКИ ПЕРЕКЛЮЧЕНИЯ

Электросеть – электросеть

- С самовозвратом или без него
- Ручное или автоматическое переключение

Электросеть – генератор

- Ручное или автоматическое переключение
- Обеспечивает защиту от КЗ и перегрузки
- Обеспечивает механическую и электрическую взаимоблокировку

ПРИНЦИП РАБОТЫ

Электросеть – электросеть

- Контроллер сверяет параметры источника питания с заложенными данными и подает сигнал на электродвигатель при несоответствии параметров сети заложенным
- Электродвигатель переключает линии, воздействуя на рычаги силовых автоматов
- После восстановления параметров основной сети происходит переключение на основную линию, если нет, питание остается на резервной линии

Электросеть – генератор

- Контроллер сверяет параметры источника питания с заложенными данными и если возникают несоответствия, подает сигнал на включение генератора. Когда генератор выходит на заданные параметры, контроллер переключает на него питание нагрузки посредством электродвигателя
- После восстановления параметров основной сети происходит переключение на основную линию

Согласно ПУЭ, все потребители электрической энергии делятся на три категории:

I категория — к потребителям этой группы относятся те, нарушение электроснабжения которых может повлечь за собой опасность для жизни людей, значительный материальный ущерб, угрозу для безопасности государства, нарушение сложных технологических процессов и пр.

II категория — к этой группе относятся электроприёмники, перерыв в питании которых может привести к массовому недоотпуску продукции, простоя рабочих, механизмов, промышленного транспорта.

III категория — все остальные потребители электроэнергии.

Кроме того, в I категории выделена особая группа электроприемников. В особую группу I категории включены электроприемники, «бесперебойная работа которых необходима для безаварийной остановки производства с целью предотвращения угрозы жизни людей, взрывов и пожаров».

Решения для ввода электроэнергии в здание



АВР разделяют на 4 типа:

1. АВР одностороннего действия. В таких схемах присутствует одна рабочая секция питающей сети и одна резервная. В случае потери питания рабочей секции АВР подклучит резервную секцию.

2. АВР двухстороннего действия. В этой схеме любая из двух линий может быть как рабочей, так и резервной.

3. АВР с восстановлением. Если на отключенном вводе вновь появляется напряжение, то с выдержкой времени он включается, а секционный выключатель отключается. Если кратковременная параллельная работа двух источников не допустима, то сначала отключается секционный выключатель, а затем включается вводной. Схема вернулась в исходное состояние.

4. АВР без восстановления.

МОДУЛЬНЫЙ АВР TCP1

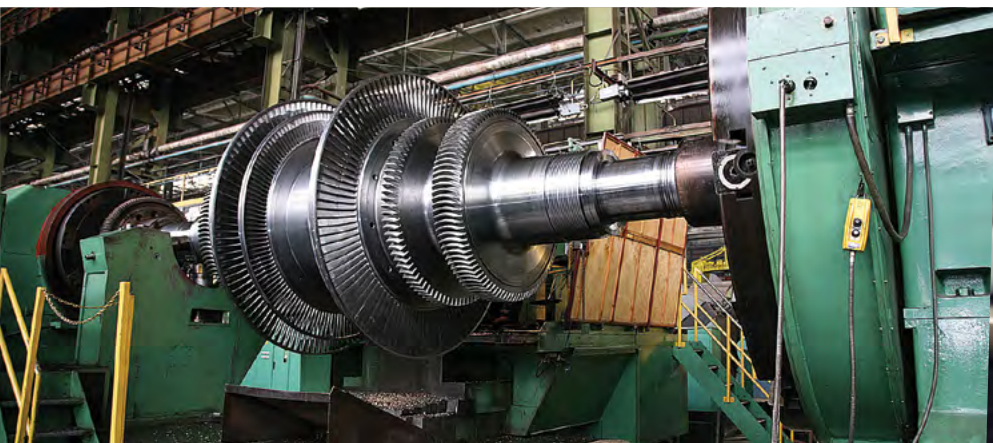


ФУНКЦИИ

- Резервирование электроснабжения нагрузки, имеющей основной и резервный вводы
- Автоматически подключает резервную линию питания в случае пропадания напряжения на основной линии
- Самовозврат при появлении напряжения на основной питающей линии
- Ручное и автоматическое переключение нагрузки
- Обеспечивает механическую и электрическую взаимоблокировку

ПРИНЦИП РАБОТЫ

- Управляющее двигателем реле запитывается от одной фазы контролируемой линии и в автоматическом режиме возвращает АВР на включение основной линии
- При пропадании напряжения подключается второе реле и переводит питание двигателя от резервной линии. Двигатель переключает АВР
- Когда на основной линии появляется напряжение, первое реле включает двигатель, и он переводит АВР в первое положение



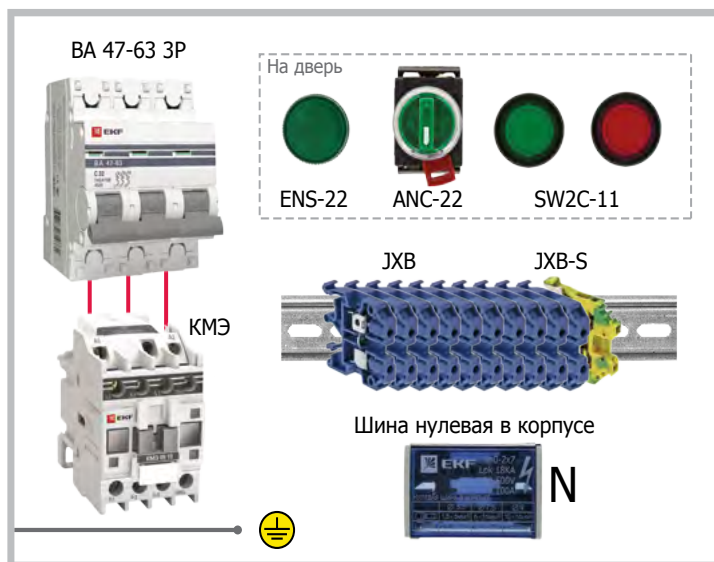
Решение для распределения электроэнергии

Станция управления электродвигателями

Станции управления электродвигателями представляют собой комплексные низковольтные устройства, обеспечивающие комплексную защиту и автоматизацию управления по заданным технологическим параметрам, в том числе плавный пуск, реверс, плавную остановку и регулирование частоты вращения и момента в заданном диапазоне на валу одного или нескольких трехфазных асинхронных электродвигателей, в том числе их каскадное включение посредством преобразователей частоты.

- защита электродвигателя от перегрузок по току;
- защита электродвигателя от обрыва фаз питающей сети;
- защита электродвигателя от несимметричной нагрузки;
- защита электродвигателя от замыкания на корпус;
- защита питающей сети от короткого замыкания в обмотке;
- отключение электродвигателя при понижении напряжения более 20%;
- световая индикация наличия питающей сети и работы электродвигателя;
- управление работы электродвигателя в ручном режиме.

Принципиальная схема



Оборудование:



Современные промышленные предприятия характеризуются высокой динамичностью производственных процессов, что требует построения гибкой системы распределения энергии.

Основные требования, которые накладываются на сети распределения энергии:

- экономичность;
- надежность;
- гибкость при возможном росте нагрузки или переносе потребителя на другое место.

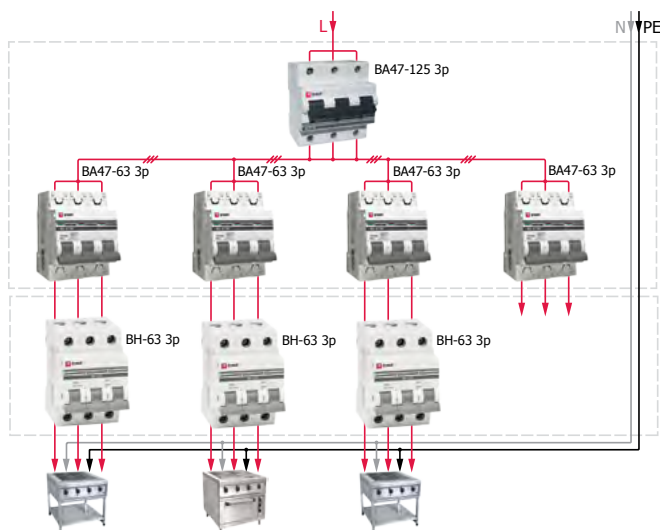
Решение для распределения электроэнергии



ЩС - щит силовой

Предназначен для ввода, учета (при наличии блока учета) и распределения электрической энергии, защиты электрических потребителей сетей напряжением до 380 В переменного тока частотой 50 Гц.

ЩС обеспечивает защиту от перегрузок и коротких замыканий, также может иметь защиту от утечек на землю (если в нем установлен блок УЗО или дифференциальные автоматические выключатели), используется для нечастых оперативных коммутаций электрических цепей. ЩС изготавливается как в навесном (утопленном) исполнении, так и напольном.

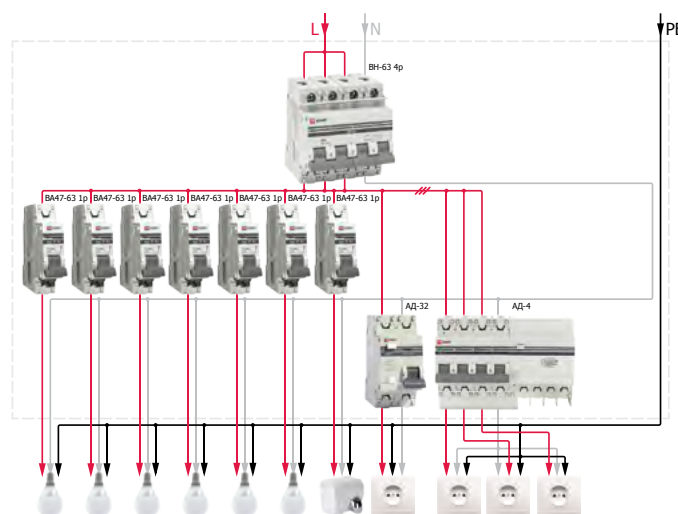


ЩО - щит освещения

Представляет собой электротехнический распределительный щит, который предназначен для защиты, присоединения и коммутации электрических цепей освещения, которые соответствующим образом распределены по зонам. Каждая из зон имеет в щите освещения отдельную коммутационную группу.

Щиты освещения предназначаются для приема и распределения электроэнергии переменного тока 50 Гц, 380 В и напряжения 220/380 В в сетях с изолированной и глухо заземленной нейтралью. ЩО надежно защищает отходящие линии от коротких замыканий и перегрузок, а также служит для оперативных отключений и включений.

Щитки применяются в осветительных и силовых установках и присоединяются к трехфазным сетям с системами заземления TN-S, TN-C-S, TN-C по ГОСТ Р 50571.2.



Оборудование:



Программируемое реле PRO-Relay EKF PROxima



Преобразователь частоты VECTOR100 EKF PROxima



Выключатель автоматический BA 47-125 EKF PROxima



Устройство защитного отключения ВД-100 EKF PROxima



Выключатели нагрузки ВН-63 EKF PROxima



Дифференциальные автоматические выключатели АД-32 EKF PROxima



Решение для распределения электроэнергии

Шинопровод Hyperion EKF

Hyperion EKF - это магистральный (3L+PEN) и распределительный (3L+PEN и 3L+N+PE) шинопровод номинальным током от 250 до 6300 А.

Преимущества шинопровода Hyperion EKF:

- Экономия электроэнергии до 27%.
- Быстрое подключение дополнительной нагрузки к секции шинопровода.
- Нетоксичная и не поддерживающая горение изоляция.
- Надежное присоединение проводников за счет омеднения концов алюминиевых шин.
- Покраска не подвергается разрушению на открытом воздухе за счет полиэфирного покрытия.
- Защита от климатических воздействий и уменьшение переходного сопротивления за счет оцинкованного корпуса.
- Сечение проводников превышает требования ГОСТа для эксплуатации при средней температуре окружающей среды +40°C по ГОСТу — +35°C.
- Класс прочности болтов 8.8.

Функционал:

- Установка на электростанциях (в блоке генератор-трансформатор).
- На крупных подстанциях (в качестве шинных магистралей).
- На промпредприятиях (для питания энергоемких установок).
- Для подключения трансформаторов к распределительным щитам.
- Для подключения распределительных щитов между собой.



Цвет серый (RAL 7035) и любой цвет под заказ

Степень защиты IP55, под заказ IP66

Производство любых длин до 1 м и любых углов до 1°

Напряжение пробоя изоляции 20 кВ

Омедненные концы алюминиевых проводников

Защита от ошибок при монтаже

Полиолефиновая изоляция, обеспечивающая огнестойкость и защиту от электрического тока

Вертикальная и горизонтальная установка

Надежное соединение заклепками

Магистральный тип (800-6300А) IP55
Распределительный тип (250-630А) IP55

Корпус из оцинкованной стали 1,5 мм

Компактная конструкция из четырех (3L+PEN), пяти (3L+N+PE) алюминиевых или медных шин

Решение для распределения электроэнергии



ЩВ – щит управления вентиляцией

Щит управления вентиляцией — это щит автоматики, который предназначается для управления всей вентиляционной установкой и регулирования всеми необходимыми параметрами. Основным элементом блока управления вентиляцией, который отдает команды исполнительным механизмам — контроллер. В системах управления вентиляцией могут применяться разные марки и типы контроллеров.

Функционал:

- управление всеми исполнительными механизмами по указанному алгоритму;
- поддержание заданной температуры путем регулирования холодопроизводительности и теплопроизводительности вентиляционной установки следующих типов воздуха;
- возможность диспетчеризации;
- отключение вентиляции при пожарной тревоге;
- дополнительные возможности нестандартных конфигураций.

Оборудование



Программируемое реле PRO-Relay EKF PROxima



Преобразователь частоты VECTOR100 EKF PROxima

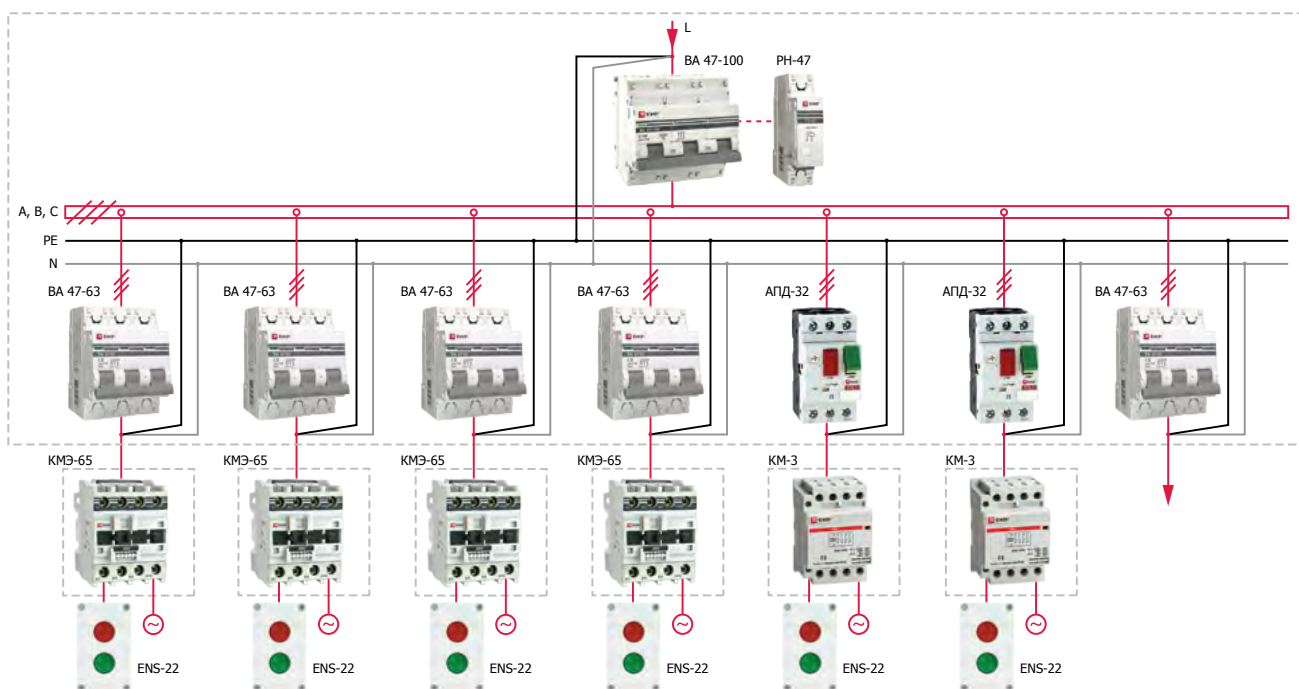


Контактор модульный KM EKF PROxima



Дополнительный контакт APD-32 EKF PROxima

Принципиальная схема



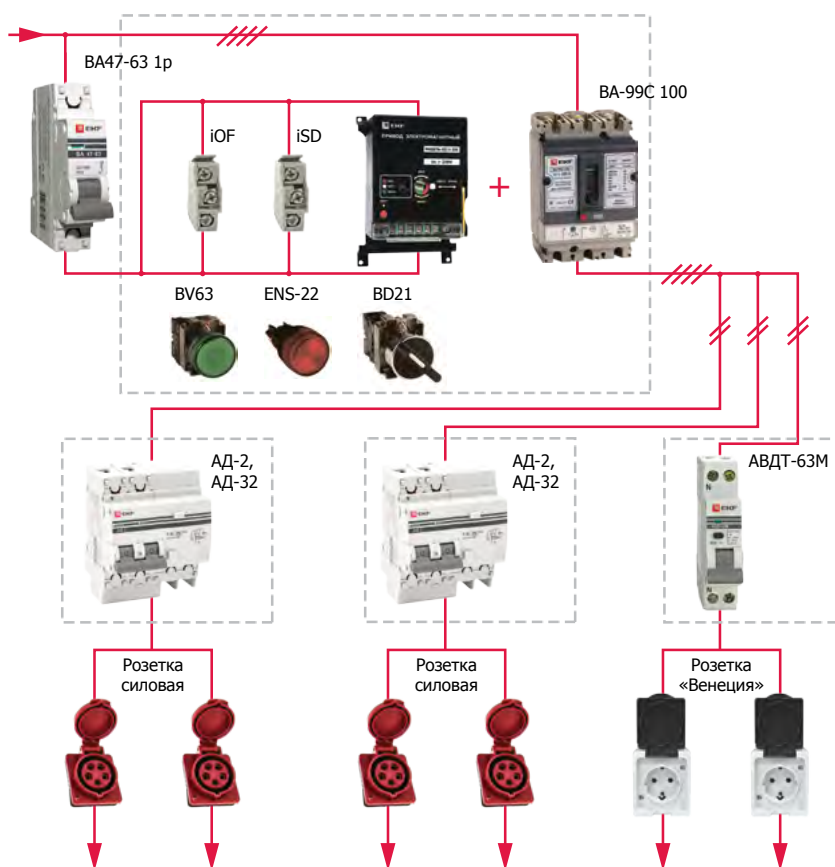


Решение для распределения электроэнергии

Решение для организации электропитания цеха

- получение энергии от энергосистемы, собственных источников и распределение ее внутри предприятия;
- организация и планирование рационального потребления энергии всеми подразделениями предприятия;
- разработка и осуществление мероприятий по экономии энергии, энергосбережению и охране окружающей среды.

Принципиальная схема



Данная схема управляет питанием промышленного машиностроительного цеха или мастерской (включение или отключение питания), чтобы снизить возможность пожара, когда персонал отсутствует, особенно в выходные и ночью.

Проверка производится ежедневно, в среднем один или два раза. В случае аварийной ситуации установка не может быть перезапущена удаленно и должна потребовать действий обслуживающего персонала.

Оборудование:



Выключатель автоматический BA 47-63 2P EKF PROxima



Автоматический выключатель BA-99C EKF PROxima



Дифференциальный выключатель автоматический AD-32 EKF PROxima



Дифференциальный автомат АВДТ-63М EKF PROxima



«Венеция» Розетка 2-местная с заземлением с крышкой IP54 EKF PROxima



Розетка стационарная наружная IP44 EKF PROxima



Вилка переносная IP44 EKF PROxima

Автоматизация АСУ ТП



Решение на базе программируемого реле PRO-Relay EKF PROxima

Программируемые реле PRO-Relay EKF PROxima предназначены для решения простых задач автоматизации. Могут применяться в различных областях промышленности, а также в непромышленных сферах.

Основные преимущества

Эргономичный дизайн

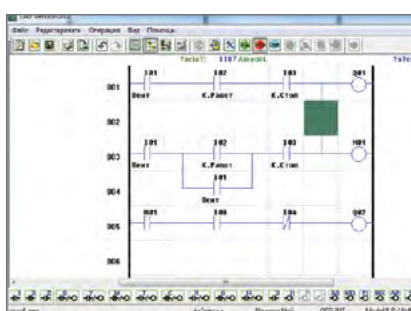
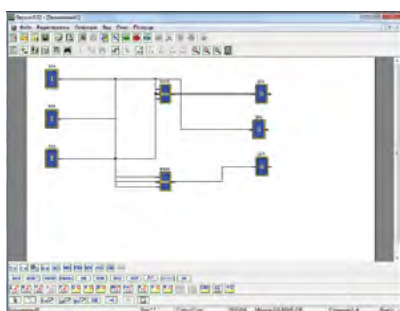
- Встроенный дисплей 4 x 16 символов.
- Кнопки управления с возможностью запрограммировать команду.
- Возможность крепления на DIN-рейку и монтажную панель.
- Надежное крепление модулей расширения.

Расширение количества входов / выходов

- От 10 до 20 входов/выходов на центральном модуле.
- Возможность расширения количества входов/выходов до 44.
- Расширение дискретными и аналоговыми входами/выходами.

Бесплатное программное обеспечение

- Программирование с помощью языка Ladder Diagram (LD) с поддержкой до 300 линий.
- Программирование с помощью языка Functional Blocks (FBD) с поддержкой до 260 блоков.
- Программирование с помощью ПК или через лицевую панель.
- Гибкие возможности по отладке программы.
- Защита проекта паролем.



Широкие коммуникационные возможности

- Поддержка интерфейса RS-485 с протоколом Modbus RTU.
- Поддержка сети Ethernet с протоколом Modbus TCP.

Центральные модули



Модули расширения



Интерфейсные модули





Автоматизация АСУ ТП

Управление технологическими процессами

- Контроль состояния работы системы управления.
- Сбор информации о параметрах работы систем.

Управление электродвигателями

- Осуществление местного, дистанционного или автоматического управления работой электродвигателей.
- Поддержание продолжительного, кратковременного, повторно-кратковременного режимов работы электродвигателей.

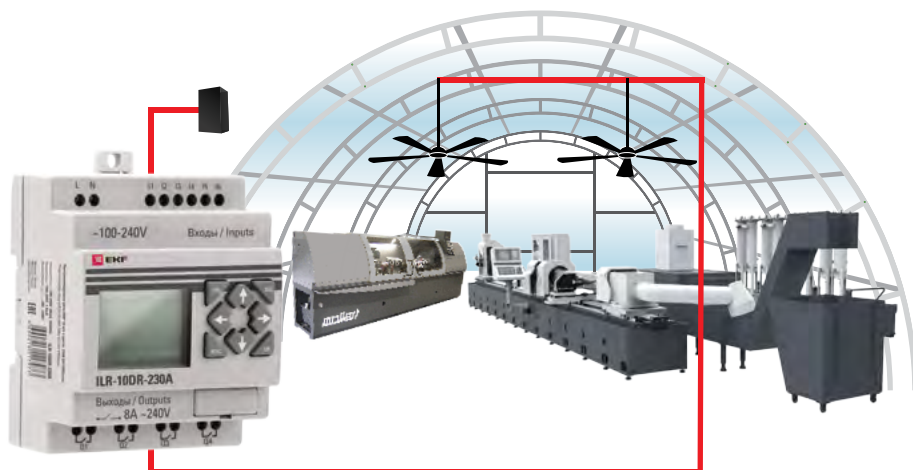


Применение модуля расширения **MODBUS** позволит управлять системами и механизмами удаленно. Расстояние от пульта управления до объекта может составлять до 1,2 км.



Управление вентиляцией

- Включение вентилятора от внешних дискретных или аналоговых датчиков.
- Блокировка работы вентилятора при неисправности оборудования.
- Защита отключения вентилятора при кратковременных перебоях электроэнергии.



Автоматизация АСУ ТП



Решение на базе преобразователя частоты VECTOR100

Основные преимущества

Эргономичный дизайн

- Высокий пусковой момент, 150%.
- Встроенный интерфейс RS-485 (протокол Modbus).
- Перегрузки до 150% в течение 60 сек.

Применяются для управления электродвигателями при решении общепромышленных задач, таких как:

- управление насосами и вентиляторами;
- управление компрессорами;
- управление экструдерами;
- управление конвейерами и др.

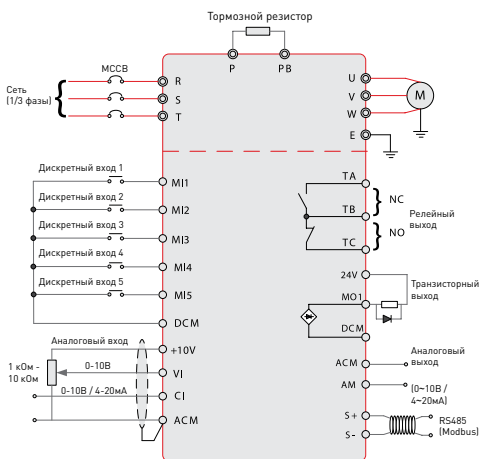


Основные параметры

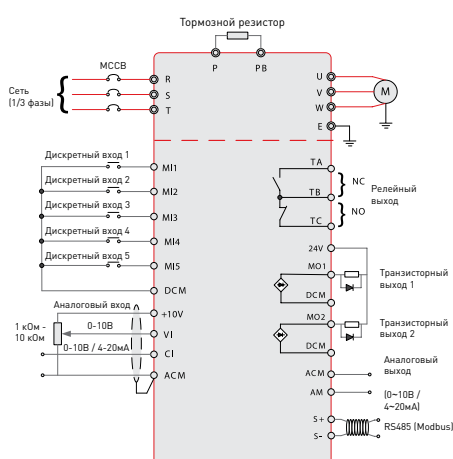
Режимы управления	Скалярное и векторное без обратной связи
Выходная частота, Гц	0–400 Гц
Диапазон мощностей подключаемого электродвигателя для однофазной сети 1x220 В, кВт	0,4–2,2
Диапазон мощностей подключаемого электродвигателя для трехфазной сети 3x380 В, кВт	0,75–7,5
Допустимая перегрузка	150% в течение 60 секунд
Стартовый момент	150%

Схемы подключения VECTOR100

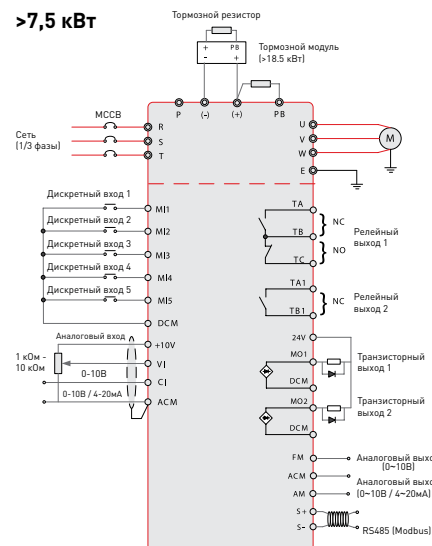
От 0,4 до 2,2 кВт



От 4 до 7,5 кВт



>7,5 кВт



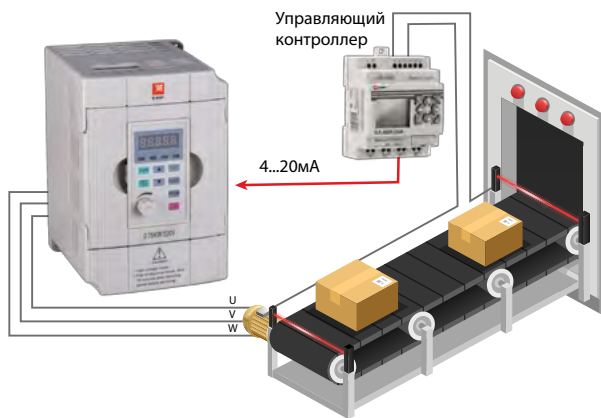


Автоматизация АСУ ТП

Типовые примеры применения

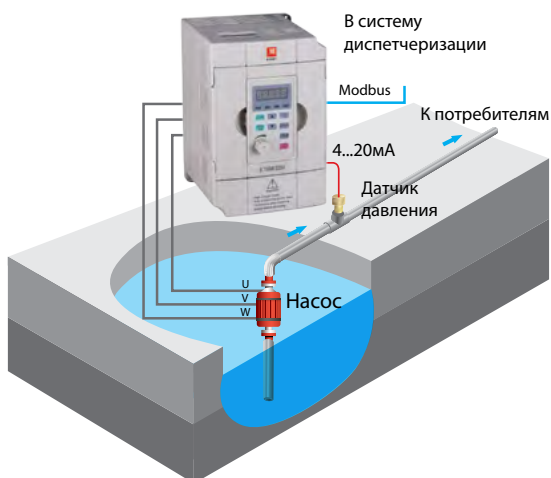
Управление конвейером

- Совместимость с системами управления сторонних производителей.
- Защита электродвигателя.
- Точное поддержание скорости перемещения на низких оборотах.



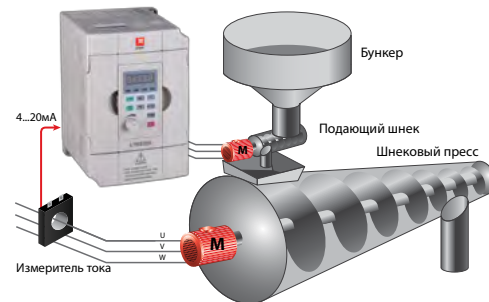
Управление погружным насосом

- Полная защита электродвигателя.
- Точное поддержание давления.
- Экономия электроэнергии.
- Отсутствие гидроударов.
- Встраивание в системы диспетчеризации.



Управление экструдером

- Защита электродвигателя.
- Определение скорости подачи по PID закону в зависимости от скорости шнекового пресса.
- Точное поддержание скорости подающего шнека на малых оборотах.



Управление компрессором

- Защита электродвигателя.
- Снижение пусковых токов и исключение колебаний в электрической сети.
- Высокая эффективность при неполной нагрузке.
- Точное поддержание давления.



Управление вентиляцией

- Плавное регулирование скорости вращения трехфазного электродвигателя от однофазной сети.
- Полная защита электродвигателя.
- Экономия электроэнергии.
- Встраивание в системы диспетчеризации.



Автоматизация АСУ ТП



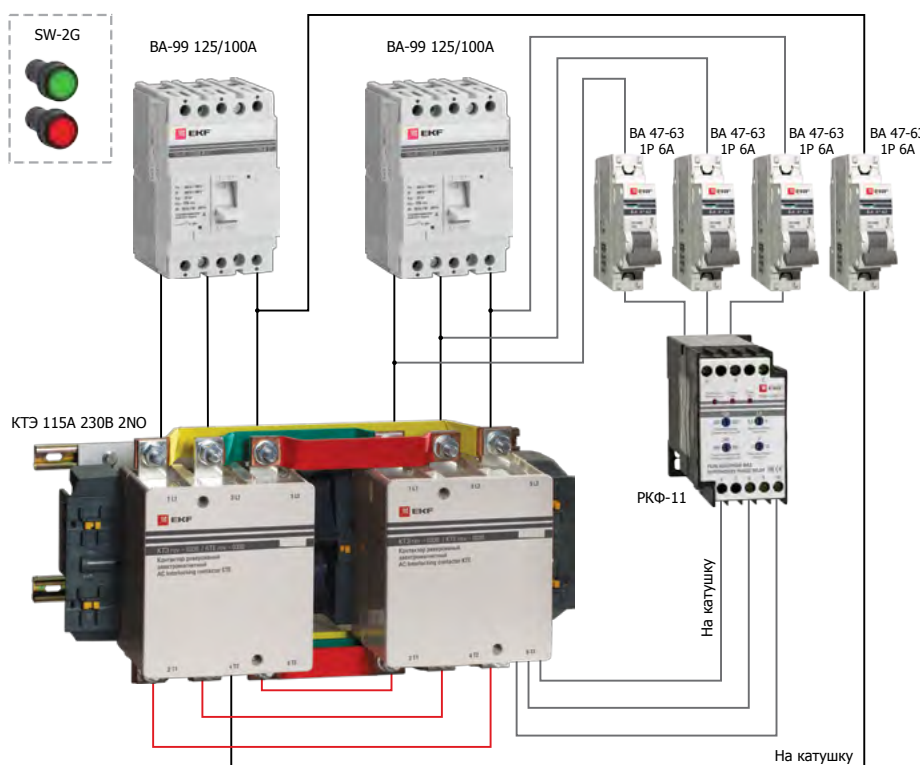
Шкафы управления

устанавливаются в производственных, административных, общественных, промышленных зданиях.

Основное назначение:

- защита электрических цепей от токов короткого замыкания и перегрузок;
- автоматическое переключение на резервный ввод при исчезновении напряжения на основном вводе;
- обратное переключение на основной ввод при восстановлении напряжения.

Принципиальная схема шкафа управления на оборудовании EKF



Оборудование



Программируемое реле PRO-Relay EKF PROxima



Преобразователь частоты VECTOR100 EKF PROxima



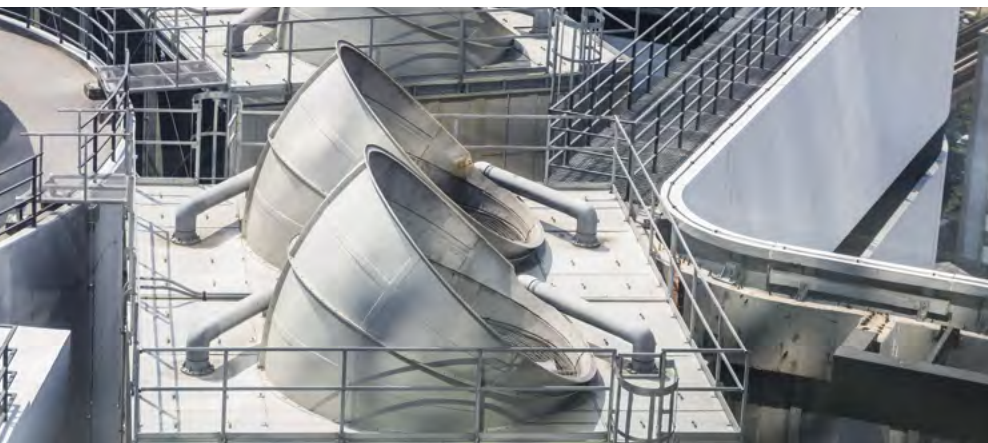
Щиты с монтажной панелью EKF PROxima



Выключатель автоматический BA 47-63 1P EKF PROxima



Выключатель автоматический BA-99 до 630 A EKF PROxima



Автоматизация АСУ ТП

АСУ ТП

Шкаф управления АСУ ТП представляет собой целый комплекс управляющих устройств. Обычно шкаф управления состоит из коммутационных (силовых) аппаратов, устройств защиты, частотных преобразователей и систем управления на базе микропроцессоров.

Шкаф должен автоматизировать и очень точно контролировать любой производственный процесс. Основными целями автоматизации технологических процессов являются повышение эффективности производственного процесса, безопасности, экологичности и экономичности.

Основные функции:

- Автоматическое управление параметрами технологического процесса.
- Сбор, обработка, отображение, выдача управляющих воздействий и регистрация информации о технологическом процессе и технологическом оборудовании.
- Распознавание, сигнализация и регистрация аварийных ситуаций, отклонений процесса от заданных пределов, отказов технологического оборудования.
- Представление информации о технологическом процессе и состоянии оборудования в виде мнемосхем с индикацией на них значений технологических параметров.
- Дистанционное управление технологическим оборудованием с автоматизированного рабочего места оператора.
- Регистрация контролируемых параметров, событий, действий оператора и автоматическое архивирование их в базе данных.

Почти всегда использование шкафа управления позволяет сократить потребление электроэнергии, обеспечить защиту электродвигателям от перегрузки и токов короткого замыкания, что однозначно продлевает срок эксплуатации самих электродвигателей.



Оборудование



Программируемое реле PRO-Relay EKF PROxima



Преобразователь частоты VECTOR100 EKF PROxima



Контактор малогабаритный KMЭ EKF PROxima



Автоматический выключатель BA-99C EKF PROxima



Выключатель-разъединитель BP-32 EKF PROxima



Реле контроля фаз многофункциональное RKF-8 EKF PROxima



Выключатель автоматический BA 47-63 3P EKF PROxima



Колodka клемная самозажимная JXB-S EKF PROxima



Кнопка BA42 EKF PROxima



Кнопка AS-22N «Пуск-Стоп» прямоугольная EKF PROxima



Трансформатор тока TTЭ-A EKF PROxima



Блок распределительный (КБП) EKF PROxima

Автоматизация АСУ ТП



Оборудование:



Дополнительный контакт АПД-32 EKF PROxima



Выключатель автоматический ВА-99 до 630 А EKF PROxima



Контактор малогабаритный КМЭ EKF PROxima

Задвижка с электроприводом

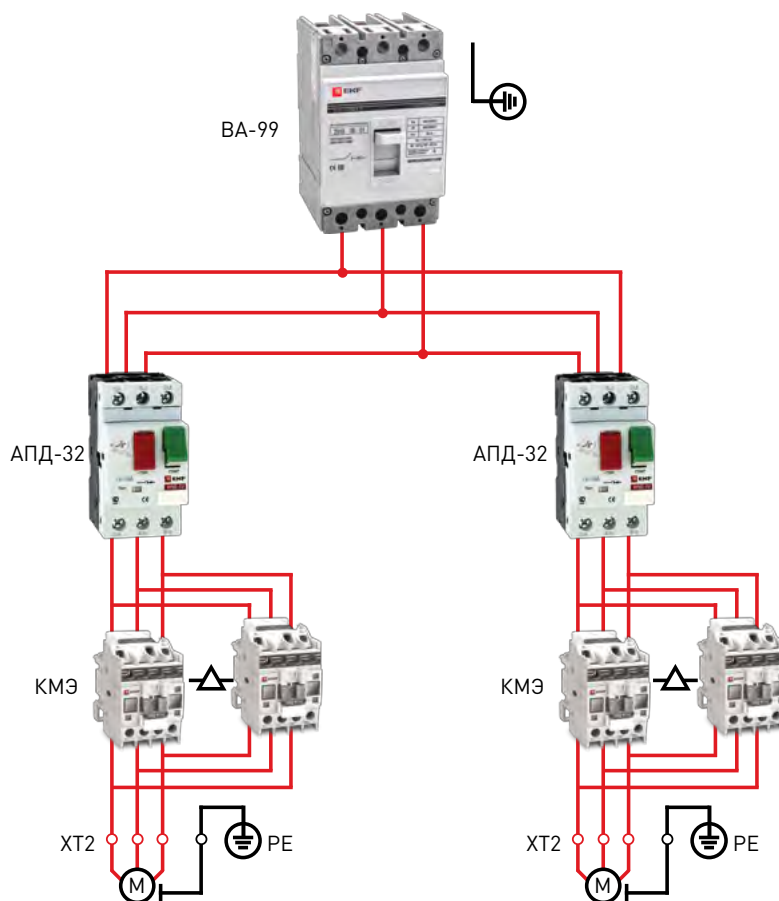
Задвижка с электроприводом – это запорно-регулирующая арматура, управление которой производится с дистанционного пульта, в автоматическом режиме или непосредственно в месте расположения задвижки. Задвижки применяются для регулировки параметров потока трубопровода в штатном режиме, для предотвращения аварийных ситуаций или открытия и закрытия потока среды.

Эти устройства нашли широчайшее применение на объектах нефтегазовой, химической, атомной и других отраслей промышленности. Они функционируют на ответственных участках трубопроводных систем, где необходима автоматизация или механизация перекрытия потока рабочей среды. Особенно востребованны такие устройства в зонах повышенной опасности, местах с затрудненным доступом к трубопроводу или на участках, которые находятся на значительном удалении от пунктов управления процессами.

Для управления приводами задвижек используют специальные шкафы управления.

Шкафы управления электрифицированными задвижками (ШУЗ) предназначены для дистанционного и местного управления задвижками.

Принципиальная схема управления электрифицированными задвижками на оборудовании EKF





Энерго-эффективные решения

Энергосберегающие решения в промышленности в основном относятся к переходу на управляемый электропривод.

Эффект от внедрения преобразователей частоты EKF VECTOR

Механизм	Основной технологический эффект	Энергосберегающий эффект	Косвенный эффект
Центробежные насосы	Регулирование производительности, давления, уровня и других параметров	Экономия электроэнергии до 40% по сравнению с регулированием задвижками	Плавный пуск, отсутствие ударных нагрузок, увеличение срока службы механизма
Тягодутьевые механизмы	Регулирование производительности, давления, разрежения и других параметров	Экономия электроэнергии до 40 % по сравнению с регулированием направляющими аппаратами	Плавный пуск, отсутствие ударных нагрузок, увеличение срока службы механизма
Привода подъема и перемещения кранов	Плавное регулирование скорости в широком диапазоне с заданным ускорением	Экономия электроэнергии по сравнению с регулированием скоростью АД с фазовым ротором	Плавный пуск, отсутствие ударных нагрузок, увеличение срока службы механизма
Центрифуга	Плавный пуск с ограничением пускового тока, работа на частоте выше 50 Гц	Ограничение пусковых токов	Уменьшение нагрева двигателя при пуске
Компрессор	Регулирование производительности, давления	Экономия электроэнергии при регулировании производительности	Плавный пуск, отсутствие ударных нагрузок, увеличение срока службы механизма
Мельница	Плавный пуск с ограничением тока, регулирование скорости	Ограничение пусковых токов	Увеличение срока службы механизма
Транспортер, конвейер	Плавный пуск с ограничением тока, регулирование скорости	Экономия электроэнергии по сравнению с регулированием скорости АД с фазовым ротором	Возможность применения АД с короткозамкнутым ротором, отсутствие ударных нагрузок
Механизмы прокатных станов (моталки, рольганги)	Регулирование скорости, натяжения, момента и т.д.	Ограничение пусковых токов	Возможность применения АД с короткозамкнутым ротором
Привода станков	Регулирование скорости главных приводов и приводов подач в широком диапазоне	Ограничение пусковых токов	Возможность применения АД с короткозамкнутым ротором
Текстильные машины	Регулирование скорости по программе	Ограничение пусковых токов	Возможность применения АД с короткозамкнутым ротором
Агрегаты пищевой промышленности (автоматические линии, тестомесильные машины)	Регулирование производительности	Ограничение пусковых токов	Возможность применения АД с короткозамкнутым ротором
Автоматические линии	Замена механических вариаторов скорости на частотно-регулируемый электропривод	Увеличение КПД при исключении механических вариаторов	Возможность применения АД с короткозамкнутым ротором



Энерго-эффективные решения

Эффект перехода на регулируемый электропривод

Экономия технологических жидкостей и газов: воды, пара и т.п.
 Экономия потребляемой мощности на 20-60%
 Снижение затрат на эксплуатацию, увеличение межремонтных интервалов электродвигателей и технологического оборудования
 Увеличение ресурса электродвигателя и технологического оборудования в 1,5-2 раза
 Увеличение надежности электропривода за счет устранения обслуживающего персонала, автоматической диагностики и предупреждение об аварии
 Исключение динамических механических ударов в механизмах
 Исключение гидроударов в трубопроводах
 Поддержание технологических параметров: давления, температуры, расхода, влажности и т.д.
 Интеграция в SCADA-систему любого предприятия за счет встроенного RS485 с протоколом MODBUS.

Это решение может использоваться для управления:

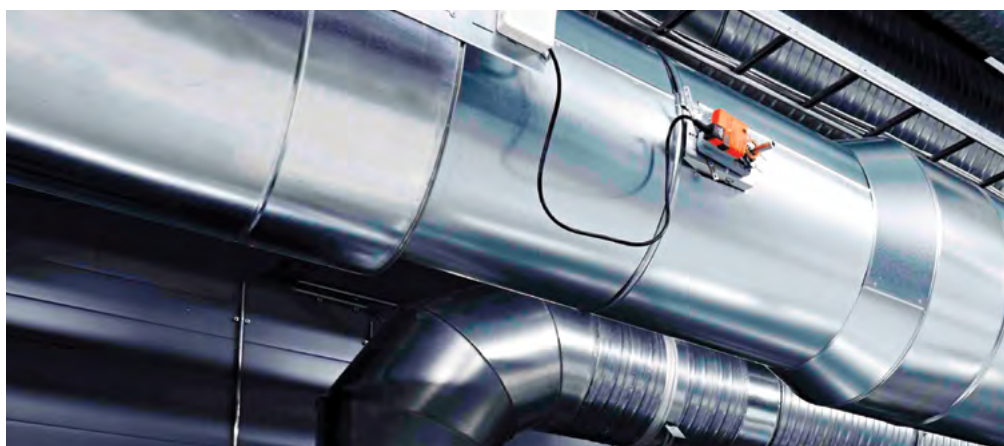
- Погружным насосом
- Насосом КНС
- Дренажным насосом
- Подпиточным насосом
- Повысительным насосом
- Пожарным насосом

Применение **PRO-relay** позволит управлять насосами удаленно через RS-485 (1,2 км) по протоколу MODBUS

Управление насосами при помощи преобразователей частоты.

Проблема	Решение	Результат
Высокие пусковые токи	Применение преобразователя частоты полностью устранил токовые перегрузки, гидравлические и механические перегрузки, просадки питающего напряжения, возникающие при пуске двигателей. Можно обойтись кабелем меньшего сечения, рассчитанного по номинальному току. Устранил сбои в работе электрооборудования.	Увеличится ресурс контактной аппаратуры, двигателей насосов, снизятся расходы на эксплуатацию и ремонт.
Гидроудары и разрушение трубопровода	Использование преобразователей частоты для управления насосами полностью устранил гидравлические удары.	Увеличивается ресурс насосов и трубопроводной арматуры, уменьшается количество прорывов трубопроводов.
Неэффективный расход электроэнергии	Предлагаем регулировать давление в трубопроводе, используя встроенный в преобразователь частоты ПИД-регулятор. Это обеспечит постоянное поддержание частоты вращения двигателя в зависимости от требуемого в трубопроводе давления. При этом потребление электроэнергии становится оптимальным. По мере надобности возможен полный останов насоса в моменты нулевого водоразбора.	Снижение потребляемой электроэнергии от 20 до 60%. Минимизация эксплуатационных затрат.

Энерго-эффективные решения



Оборудование:



Выключатель автоматический ВА-99 до 630 А EKF PROxima



Дополнительный контакт АД-32 EKF PROxima



Контактор малогабаритный КМЭ EKF PROxima



Преобразователь частоты VECTOR-100 EKF PROxima



Выключатель автоматический ВА 47-63 1P EKF PROxima



Выключатель автоматический ВА 47-63 3P EKF PROxima



Программируемое реле PRO-Relay EKF PROxima



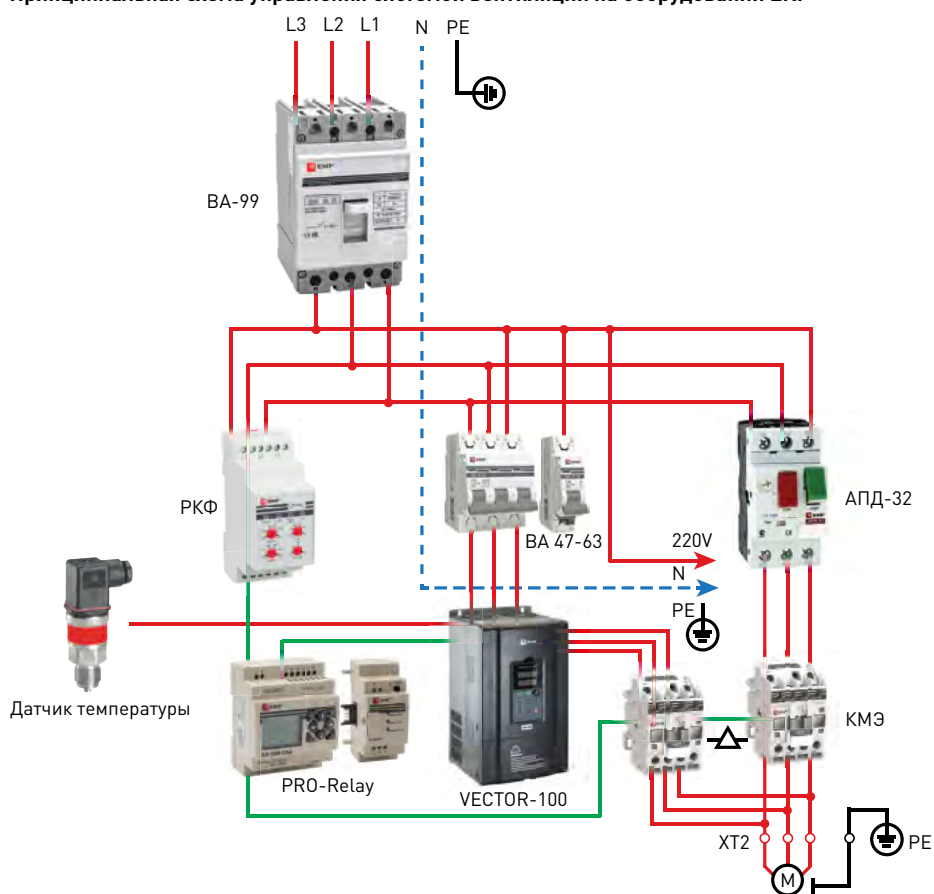
Реле контроля фаз многофункциональное EKF PROxima



Модуль интерфейсный MODBUS TCP PRO-Relay EKF PROxima

Решение EKF по управлению вентиляцией

Принципиальная схема управления системой вентиляции на оборудовании EKF



Это решение подходит для управления:

- Приточные системы вентиляции
- Вытяжные системы вентиляции
- Приточно-вытяжные системы
- Центральное кондиционирование



Энерго-эффективные решения

Эффект перехода на регулируемый электропривод

Экономия технологических жидкостей и газов: воды, пара и т.п.

Экономия потребляемой мощности на 20-60%

Снижение затрат на эксплуатацию, увеличение межремонтных интервалов электродвигателей и технологического оборудования

Увеличение ресурса электродвигателя и технологического оборудования в 1,5-2 раза

Увеличение надежности электропривода за счет устранения обслуживающего персонала, автоматической диагностики и предупреждение об аварии

Исключение динамических механических ударов в механизмах

Исключение гидроударов в трубопроводах

Поддержание технологических параметров: давления, температуры, расхода, влажности и т.д.

Интеграция в SCADA-систему любого предприятия за счет встроенного RS485 с протоколом MODBUS

Проблема	Решение	Результат
Высокие пусковые токи	Применение преобразователя частоты полностью устранит токовые перегрузки, механические перегрузки, просадки питающего напряжения, возникающие при пуске двигателей. Можно обойтись кабелем меньшего сечения, рассчитанного по номинальному току. Устранит сбои в работе электрооборудования.	Увеличится ресурс контактной аппаратуры, двигателей вентиляторов, снизятся расходы на эксплуатацию и ремонт.
Аварийное отключение питания	Благодаря наличию специальной функции подхвата в преобразователе частоты обеспечивается плавное включение вращающегося двигателя.	Предупреждение выхода вентилятора из строя, увеличение срока службы, сокращение расходов на ремонт.
Неэффективный расход электроэнергии	Предлагаем регулировать микроклимат в помещении, используя встроенный в преобразователь частоты ПИД-регулятор. В качестве обратной связи используется сигнал давления, температуры или расхода воздуха. Это обеспечит постоянное поддержание частоты вращения двигателя в зависимости от требуемых параметров. При этом потребление электроэнергии становится оптимальным.	Снижение потребляемой электроэнергии от 20 до 60%. Минимизация эксплуатационных затрат.
Аварийная поломка оборудования	Преобразователь частоты защитит электропривод вентилятора, оповестит об обрыве ремня и засорении фильтра. Сигналы аварии будут прочитаны удаленно SCADA-системой через канал связи RS485 по протоколу MODBUS, встроенного в преобразователь частоты.	Предупреждение выхода вентилятора из строя, увеличение срока службы и сокращение расходов на ремонт.

Энерго-эффективные решения



Оборудование:



Выключатель автоматический BA-99 до 630 А EKF PROxima



Реле контроля фаз многофункциональное EKF PROxima



Выключатель автоматический BA 47-63 3P EKF PROxima



Выключатель автоматический BA 47-63 1P EKF PROxima



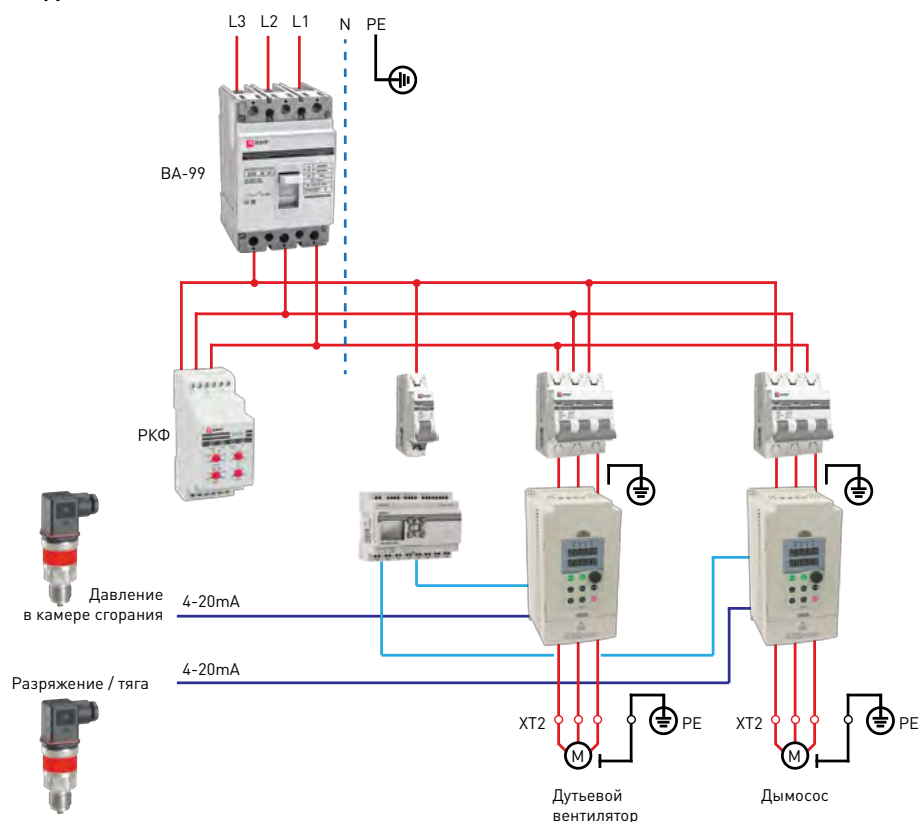
Преобразователь частоты VECTOR100 EKF PROxima



Программируемое реле PRO-Relay EKF PROxima

Решение EKF по управлению котельными

Принципиальная схема по управлению дутьевыми вентиляторами и дымососами на оборудовании EKF



Регулирование производительности дутьевых вентиляторов и дымососа котла

Эффект перехода на регулируемый электропривод

- Экономия технологических жидкостей и газов: воды, пара и т.п.
- Экономия потребляемой мощности на 20-60%
- Снижение затрат на эксплуатацию, увеличение межремонтных интервалов электродвигателей и технологического оборудования
- Увеличение ресурса электродвигателя и технологического оборудования в 1,5-2 раза
- Увеличение надежности электропривода за счет устранения обслуживающего персонала, автоматической диагностики и предупреждение об аварии
- Исключение динамических механических ударов в механизмах
- Исключение гидроударов в трубопроводах
- Поддержание технологических параметров: давления, температуры, расхода, влажности и т.д.
- Интеграция в SCADA систему любого предприятия за счет встроенного RS485 с протоколом MODBUS



Энерго-эффективные решения

Тягодутьевые установки котельных и систем вентиляции

Проблема	Решение	Результат
Высокие пусковые токи	Применение преобразователя частоты полностью устранил токовые перегрузки, механические перегрузки, просадки питающего напряжения, возникающие при пуске двигателей. Можно обойтись кабелем меньшего сечения, рассчитанного по номинальному току. Устранит сбои в работе электрооборудования.	Увеличится ресурс контактной аппаратуры, двигателей вентиляторов, снизятся расходы на эксплуатацию и ремонт.
Аварийное отключение питания	Благодаря наличию специальной функции подхвата в преобразователе частоты обеспечивается плавное включение вращающегося двигателя.	Предупреждение выхода вентилятора из строя, увеличение срока службы, сокращение расходов на ремонт.
Низкий КПД энергетической установки	Предлагаем регулировать давление и разрежение, используя встроенный в преобразователь частоты ПИД-регулятор. Это обеспечит постоянное поддержание частоты вращения двигателя в зависимости от требуемых параметров. При этом потребление электроэнергии становится оптимальным.	Снижение потребляемой электроэнергии от 20 до 60%. Минимизация эксплуатационных затрат.

Котельная XIX века



Современная котельная, XXI век



Что внутри? (газовые котельные агрегаты)



Энерго-эффективные решения



Оборудование:



Выключатель автоматический BA-99 до 630 А EKF PROxima



Дополнительный контакт АД-32 EKF PROxima



Контактор малогабаритный КМЭ EKF PROxima



Преобразователь частоты VECTOR-100 EKF PROxima



Выключатель автоматический BA 47-63 1P EKF PROxima



Выключатель автоматический BA 47-63 3P EKF PROxima



Программируемое реле PRO-Relay EKF PROxima



Реле контроля фаз многофункциональное EKF PROxima



Модуль интерфейсный MODBUS TCP PRO-Relay EKF PROxima

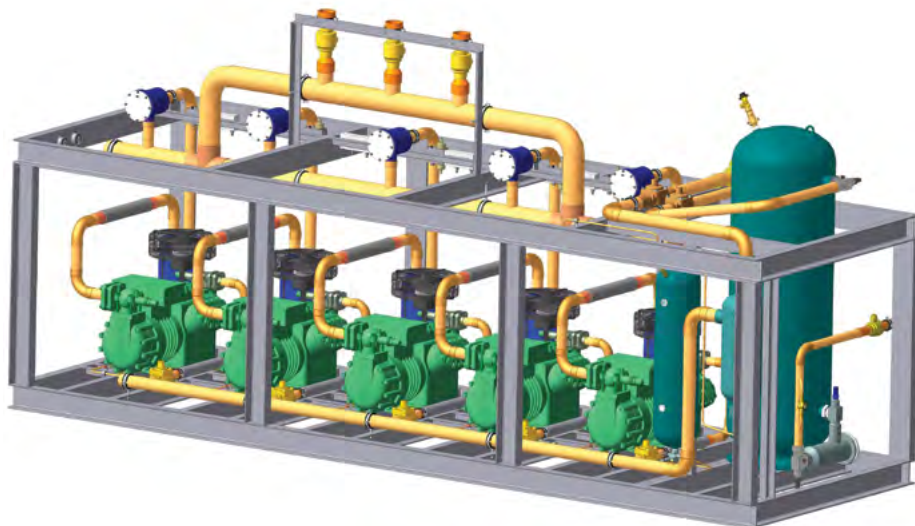
Решение EKF по управлению холодильными машинами

Применение преобразователей частоты позволяет снизить энергопотребление и повысить эффективность холодильных машин

При проектировании холодильных установок компрессор подбирают по пиковым нагрузкам, которые система может никогда не достигнуть.

Большую часть времени холодильные установки работают с производительностью ниже номинальной.

В холодильных машинах на винтовых компрессорах производительность регулируется золотниковым механизмом, в машинах на поршневых компрессорах производительность регулируют соленоидными клапанами и работают в режиме «Вкл»/«Выкл». Такие методы управления холодильной машиной не обеспечивают энергоэффективности при снижении холодопроизводительности.





Энерго-эффективные решения

Проблема	Решение	Результат
Высокие пусковые токи	Применение преобразователя частоты полностью устранит токовые перегрузки, механические перегрузки, просадки питающего напряжения, возникающие при пуске двигателей. Можно обойтись кабелем меньшего сечения, рассчитанным по номинальному току. Устранит сбои в работе электрооборудования.	Увеличится ресурс контактной аппаратуры, двигателей и компрессоров, снизятся расходы на эксплуатацию и ремонт.
Попадание хладагента на винт компрессора	Применение преобразователя частоты для управления приводом компрессора защитит от перегрузки, своевременно определит недопустимый рост нагрузки и осуществит аварийную остановку компрессора.	Предупреждение выхода компрессора из строя, увеличение ресурса работы компрессора и сокращение расходов на обслуживание и ремонт.
Избыточное давление при работе в режиме загрузки	Применение преобразователя частоты для регулирования давления обеспечивает изменение частоты вращения двигателя в зависимости от требуемого режима работы. При этом оптимизируется потребление электроэнергии, устраняется избыточное давление, существенно уменьшается время работы компрессора в режимах разгрузки и холостого хода.	Оптимизация технологического процесса, снижение расхода электроэнергии, снижение затрат на эксплуатацию и ремонт оборудования, повышение уровня автоматизации и диспетчеризации.
Аварийная поломка оборудования	Преобразователь частоты обеспечит постоянный контроль уровня нагрузки и осуществит аварийный останов холодильной установки при снижении нагрузки ниже допустимого уровня. Сигнал об аварии мгновенно поступит на верхний уровень управления, диспетчерский пункт.	Предупреждение выхода компрессора из строя, увеличение срока службы оборудования и сокращение расходов на ремонт. Повышение уровня автоматизации и диспетчеризации.

Использование преобразователей частоты для управления холодильными машинами позволяет:

- экономить электроэнергию;
- плавно регулировать производительность;
- ограничить пусковой ток до номинальной величины.

Для данного применения рекомендуем использовать преобразователи частоты EKF VECTOR-100.



Энерго-эффективные решения

Вложения в повышение энерго-эффективности всегда окупятся с процентами

Оборудование



Щиты распределительные металлические ЩРН, ЩРВ EKF PROxima



Контактор модульный KM 20A NO+NC (1 мод.) EKF PROxima



Выключатель автоматический BA 47-63 EKF PROxima

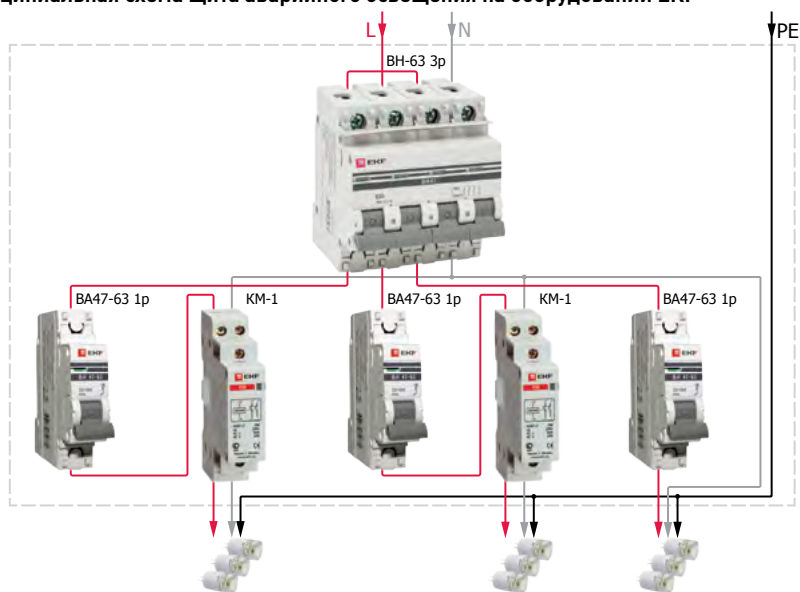


Выключатели нагрузки BH-63 EKF PROxima



Решение EKF по управлению освещением

Принципиальная схема щита аварийного освещения на оборудовании EKF



Щит аварийного освещения (ЩАО) УОЩВ – это электрическое устройство для автоматического включения аварийного освещения при сбое в напряжении рабочего освещения. Внешне представляет собой металлическое сварное каркасное изделие, внутри которого расположены электрические аппараты.

Основное назначение:

- защита групповых линий от перегрузок и токов короткого замыкания;
- распределение электроэнергии;
- защита от ударов электрического тока.

ЩАО позволяет:

- предотвратить угрозу жизни человека;
- не нарушать технологический процесс;
- управлять эвакуационным освещением.



Управление освещением и датчики

Управление освещением и датчики

Датчики движения микроволновые серии MW



Датчики движения инфракрасные серии MS



Фотореле



Многотарифные электросчетчики и учет электроэнергии

В зависимости от вида нагрузки и типа цепи электрические счетчики могут быть различного исполнения – трехфазные или однофазные, однотарифные или многотарифные.

Использование многотарифных счетчиков EKF позволяет сэкономить до 60% на оплате электроэнергии.



СКАТ 105Э/1-5(60)
ШОИ4 P1 EKF PROxima



СКАТ 305Э/1-5(60)
ТОИ4 EKF PROxima



СКАТ 305Э/1-10(100)
ТОИ4 EKF PROxima

При установленном многотарифном счетчике в разное время суток вы платите по разным тарифам. При переносе энергоемких процессов в зону ночных минимальных тарифов уменьшается стоимость потребленной электроэнергии. Реальная экономия до 60%.

Система управления эвакуационным освещением, освещением лифтовых холлов, площадок перед лифтами, первого этажа, лестниц, вестибюлей, имеющих естественное освещение, подъездов и входов в дома, а также линий питания устройств кратковременного включения должна обеспечивать автоматическое или дистанционное, из диспетчерских пунктов, включение освещения и линий питания с наступлением темноты и отключение с наступлением рассвета. Для управления рабочим освещением лестничных клеток и поэтажных коридоров зданий, имеющих естественное освещение, должны, как правило, предусматриваться выключатели кратковременного включения освещения.

Решения по отраслям промышленности

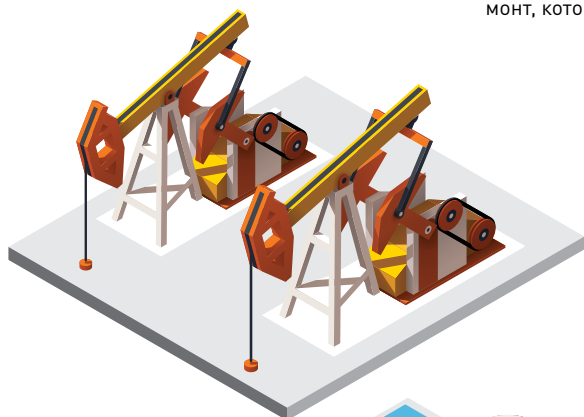


Решение EKF для нефтяной промышленности

Предприятия нефтяной отрасли, сталкиваясь с необходимостью приобретения качественного оборудования, вынуждены прибегать к помощи профессионального поставщика. Задача данного поставщика – минимизировать риски, а также избавить предприятие-заказчик от проблем при эксплуатации объекта.

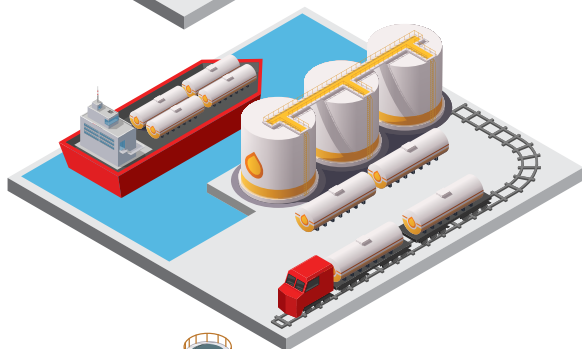
Команда EKF готова предложить своим клиентам профессиональное электрооборудование и комплектующие.

Средства, вложенные в повышение энергоэффективности, – единственный вид затрат на ремонт, которые окупятся с процентами.



Добыча и подготовка нефти

- Шкафы ГРЩ, КТП (БКТП)
- Шкафы постоянного тока
- Система АСКУЭ (шкафы учета ЭЭ)
- Шкафы АСУ ТП котельных
- Шкафы артезианских скважин и насосных
- Шкафы электроснабжения водоочистных сооружений
- Шкафы АСУ ТП водоочистных сооружений
- Шкафы управления аппаратами охлаждения

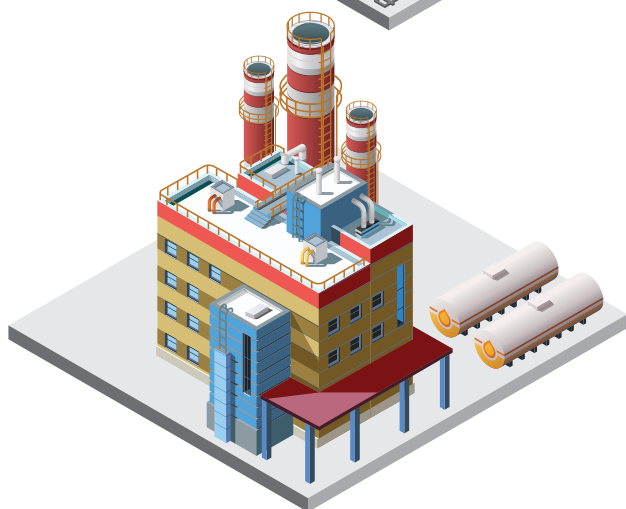


Магистральные транспортировки нефти

- Шкафы ГРЩ, КТП
- Шкафы постоянного тока
- Система АСКУЭ (шкафы учета ЭЭ)
- Шкафы АСУ ТП водоочистных сооружений
- Шкафы питания систем пожаротушения

Морские и железнодорожные терминалы нефтеперевалки

- Шкафы ГРЩ, КТП
- Шкафы управления освещением
- Шкафы собственных нужд
- Шкафы системы АСКУЭ
- Шкафы АСУ ТП котельных
- Шкафы АСУ ТП насосных
- Шкафы управления станций водоочистки
- ВРУ и система щитов административных зданий
- Щиты подключения резервных ДЭС
- Шкафы управления ГП кранами



Нефтеперерабатывающий завод

- Шкафы ГРЩ, КТП
- Сухие и масляные трансформаторы EKF
- Щиты управления освещением
- Шкафы собственных нужд
- Шкафы системы АСКУЭ
- Шкафы АСУ ТП котельных
- Шкафы АСУ ТП насосных
- Шкафы управления станций водоочистки
- Шкафы управления ГП кранами
- ВРУ и система щитов административных зданий
- Щиты подключения резервных ДЭС

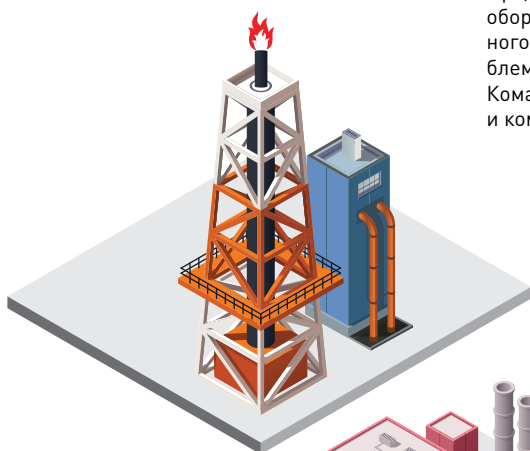


Решения по отраслям промышленности

Решение ЕКФ для газовой промышленности

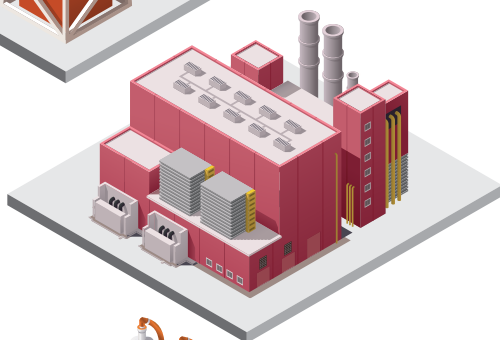
Предприятие газовой отрасли, сталкиваясь с необходимостью приобретения качественного оборудования, вынуждены прибегать к помощи профессионального поставщика. Задача данного поставщика – минимизировать риски, а также избавить предприятие-заказчик от проблем при эксплуатации объекта.

Команда ЕКФ готова предложить своим клиентам профессиональное электрооборудование и комплектующие.



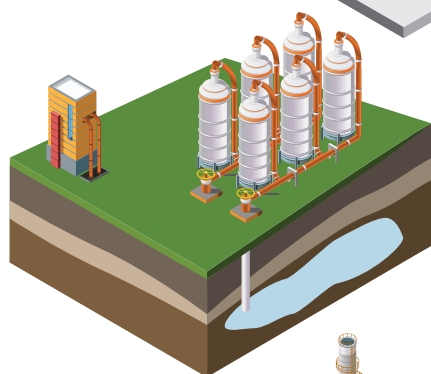
Газоконденсатное месторождение

- Шкафы ГРЩ
- Шкафы постоянного тока
- Шкафы управления буровыми установками
- Шкафы управления и автоматики автономных электростанций
- Электропитание САУ куста газовых скважин
- Шкафы питания и АСУ (отопление административного здания)
- Шкафы питания САУ ОЖ
- Шкафы питания систем автоматического пожаротушения
- Шкафы учета энергии (АСУ-Э)
- АРМ оператора
- Шкафы питания и управления ГПМ



Компрессорные станции

- Шкафы ГРЩ, КТП
- Шкафы автоматического учета электроснабжения (АСУ-Э)
- Шкафы АВР (ВН или НН)
- Шкафы питания АСУ СОЖ
- Шкафы систем АСУ ТП котельных, артезианских скважин, насосных, водоочистных сооружений



Подземные хранилища газа

- Шкафы ГРЩ
- Щиты управления освещением
- Шкафы системы АСКУЭ
- Шкафы систем АСУ ТП котельных, артезианских скважин, насосных, водоочистных сооружений
- Шкафы управления станций водоочистки
- Шкафы автоматического пожаротушения
- ВРУ и система щитов административных зданий
- Щиты подключения резервных ДЭС
- Шкафы управления ГПМ



Газоперерабатывающие заводы

Заводы сжиженного природного газа

Автоматические газораспределительные станции

- Шкафы ГРЩ и шкафы постоянного тока
- Щиты управления и автоматики автономных электростанций
- Электропитание САУ куста газовых скважин (ИСАУ, ТП, УКПГ)
- Шкафы питания и АСУ
- Шкафы систем АСУ ТП котельных, артезианских скважин, насосных, водоочистных сооружений
- Шкафы питания САУ ОЖ и шкафы питания и управления ГПМ
- Шкафы системы учета энергии (АСУ-Э)
- АРМ оператора

Решения по отраслям промышленности



Оборудование:



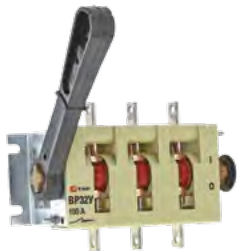
Предохранители ППН EKF PROxima



Счетчик учета электрической энергии СКАТ 302М/1 - 5(7,5) Т П EKF PROxima



Выключатель автоматический ВА-99 до 630 А EKF PROxima



Выключатель-разъединитель ВР-32 EKF PROxima

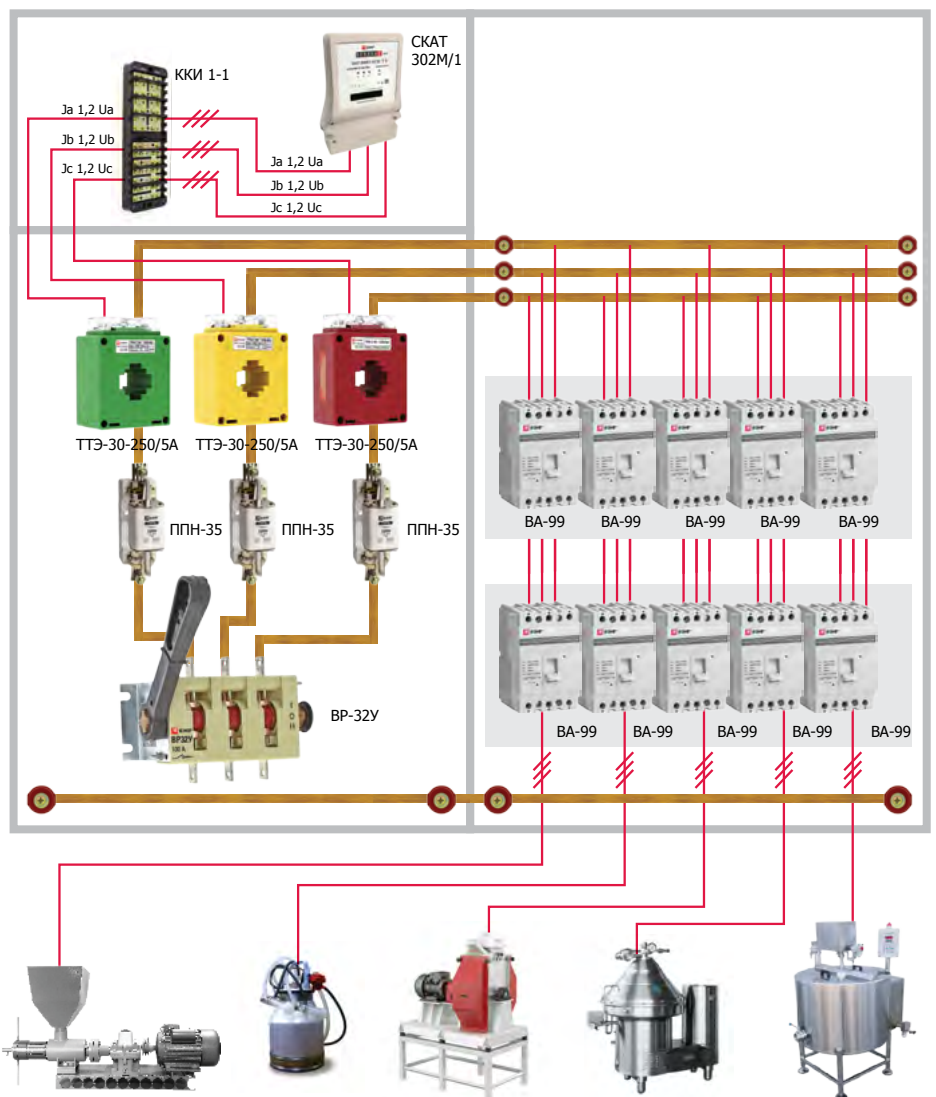


Трансформаторы тока EKF PROxima



Коробка клеммная испытательная переходная ККИ1-1EKF PROxima

Решение EKF для пищевой промышленности и сельского хозяйства





Программное обеспечение

Для упрощения внедрения оборудования EKF в промышленность мы разработали комплекс программного обеспечения, который включает Master.



Master-Tool – сервис из 13 самых нужных в повседневной работе электрика калькуляторов. Он поможет вам проще и быстрее осуществлять необходимые рабочие расчеты и делать свою работу так, чтобы у вас оставалось больше свободного времени на отдых.



Master-CAD – программа для подбора готовых решений и типовых схем НКУ в формате AutoCad и формирования спецификаций на проект согласно применяемому электротехническому оборудованию.

- Типовые схемы НКУ
- Типовые решения
- Элементная база продукции EKF
- Техническая информация
- Конструктивная документация



Master-BOX – программа позволяет рассчитать полную стоимость щитового оборудования, автоматически подбирая все дополнительные устройства и материалы, всего лишь выбрав несколько параметров.

Автоматически порекомендует размер корпуса исходя из установленных устройств.

Автоматически добавит необходимые расходные материалы, посредством которых образуется связь между установленными аппаратами.



Master-COST – бесплатный сервис пересчета проектов с целью экономии бюджета заказчика.

Подбор аналогов с европейских и отечественных брендов на продукцию EKF.

Калькулятор освещенности – сервис для расчета необходимого количества осветительных приборов EKF для вашего дома.

Калькулятор энергоэффективности – сервис сравнения продукции EKF по параметрам энергопотребления и стоимости использования.

Оборудование для промышленного применения AVERES

Промышленная серия AVERES

AVERES – новая линейка оборудования для промышленности.

Компания EKF представляет новую линейку низковольтного оборудования **AVERES** для применения в промышленности и сложных инфраструктурных объектах.

Надежность, функциональность, длительный срок службы и безотказная работа каждого устройства стали основными ориентирами в процессе разработки.

Устройства линейки соответствуют концепции **«умного щита»**: передают информацию о состоянии аппаратов, оснащены функцией удаленного и автоматизированного управления с помощью современных протоколов связи **MODBUS, Profibus и KNX**.

Гарантия на оборудование **AVERES** 10 лет.



Автоматические
выключатели
AV-6
EKF Averes



Дополнительные
устройства
AV-OF
AV-SD
EKF Averes



Автоматические
выключатели
AV-10
EKF Averes



Выключатель
дифференциального
тока
DV EKF Averes



Выключатели
автоматические
для постоянного
тока
AV-6 DC
EKF Averes



Выключатель
автоматический
дифференциального
тока
DVA-6
EKF Averes



Моторный
привод **M-6**
EKF Averes



Автоматический
выключатель
AV POWER
EKF Averes



Дополнительные
устройства
AV-SNT
AV-MIN
AV-MM
EKF Averes



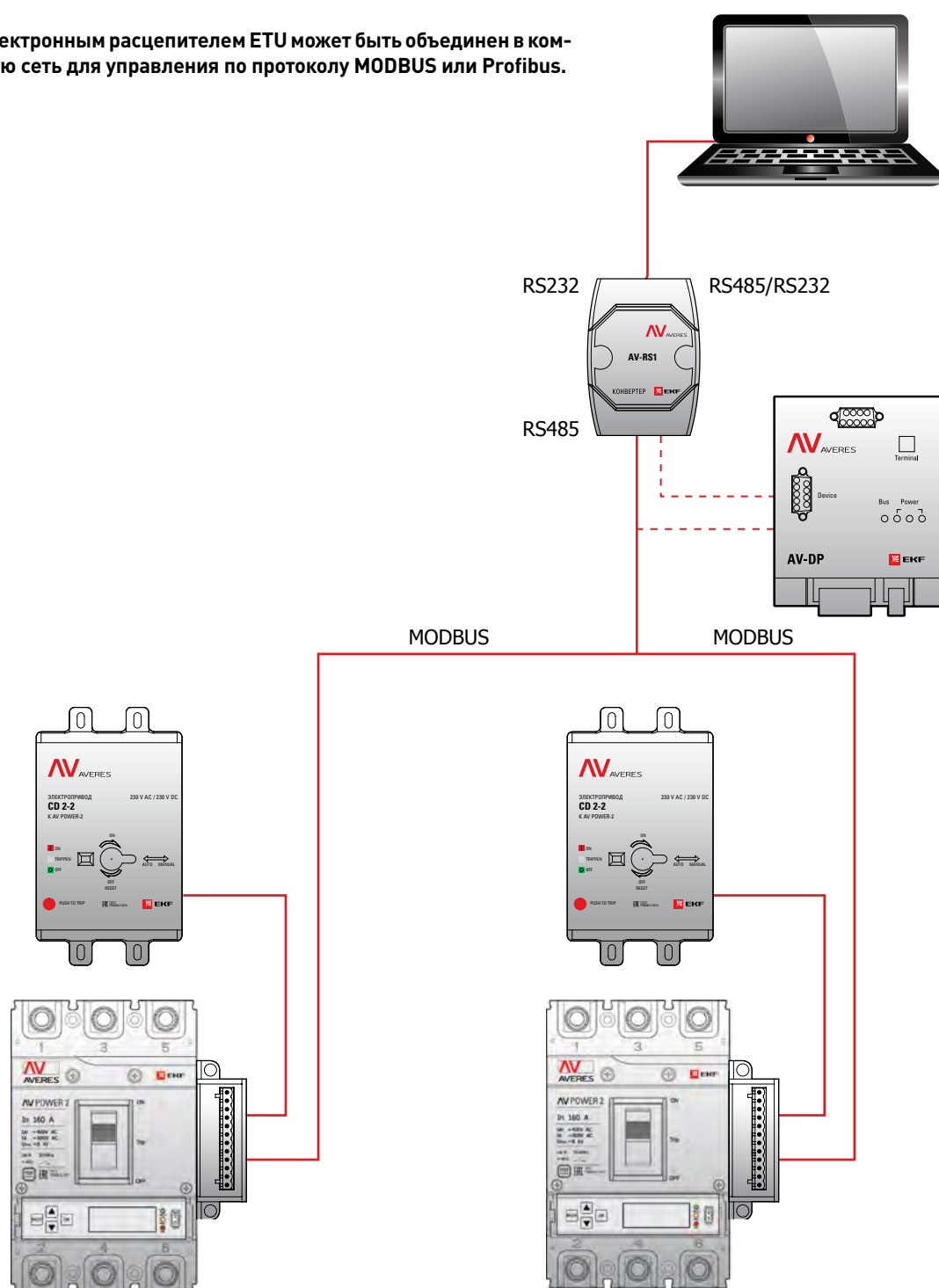
Автоматический
выключатель
AV POWER
EKF Averes

Весь ассортимент продукции EKF серии AVERES доступен на сайте ekfgroup.com.



Оборудование для промышленного применения **AVERES**

AV POWER с электронным расцепителем ETU может быть объединен в коммуникационную сеть для управления по протоколу MODBUS или Profibus.



Оборудование для промышленного применения PROxima

Промышленная серия PROxima

PROxima – оптимальный выбор низковольтного оборудования для всех отраслей промышленности. Продукцию серии выбирают те, кто ценит надежность и экономичность.

PROxima – это широкий ассортимент оборудования от таймера до частотного преобразователя, от модульного выключателя нагрузки до воздушного автомата на токи до 5000 А.

PROxima – это уникальный узнаваемый дизайн и функциональность, удовлетворяющая всем требованиям электриков, монтажников, сборщиков НКУ, производителей оригинального оборудования и других участников рынка.

Преимущества серии **PROxima**:

- Производство сертифицировано ISO 9001
- Современная конструкция аппаратов
- Широкий ассортимент дополнительных устройств
- Сочетание эстетичности и функциональности дизайна
- Удобство и скорость монтажа
- Гарантия на все оборудование 5 лет

PROxima



Выключатель автоматический BA 47-63 EKF 1P PROxima



Выключатели автоматические серии BA-45 до 5000A EKF PROxima



Выключатель автоматический BA 47-63 3P EKF PROxima



Контактор малогабаритный КМЭ EKF PROxima



Выключатели нагрузки BH-63 EKF PROxima



Преобразователь частоты VECTOR-100 EKF PROxima



Выключатель автоматический BA-99 до 630 А EKF PROxima



Преобразователь частоты VECTOR100 EKF PROxima



Автоматический выключатель BA-99C EKF PROxima



Программируемое реле PRO-Relay EKF PROxima

Весь ассортимент продукции EKF серии PROxima доступен на сайте ekfgroup.com.



Оборудование для промышленного применения PROxima



Программируемое реле PRO-Relay EKF PROxima



Выключатель-разъединитель BP-32 EKF PROxima



Колodka клеммная самозажимная JXB-S EKF PROxima



Модуль интерфейсный MODBUS TCP PRO-Relay EKF PROxima



Дополнительный контакт APD-32 EKF PROxima



Кулачковый переключатель PK-1-64 10A EKF PROxima



Реле контроля фаз многофункциональное EKF PROxima



СКАТ 305Э/1-0(100) TOI4 EKF PROxima



Кнопка AS-22N «Пуск-Стоп» прямоугольная EKF PROxima



Реле контроля фаз многофункциональное RKF-8 EKF PROxima



Трансформатор тока ТТЭ-А EKF PROxima



Трансформаторы тока EKF PROxima



АВР TCM EKF PROxima



Кнопка BA42 EKF PROxima



Блок распределительный (КБР) EKF PROxima

Наши заказчики



Челябинский
трубопрокатный завод



РОСНАНО
Российская корпорация нанотехнологий



Михайловский
горно-обогатительный комбинат



РусГидро



Лукойл



ПАО «Газпром»



ПАО «Северсталь»



ОАО «РЖД»



Башкирэнерго



Красноярский
энергомеханический
завод



НК «Роснефть»



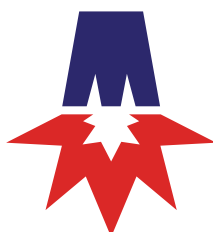
Ярославский
электромеханический
завод



Проектные институты



АО «Проектмашприбор»



ОАО «НИПИ Тяжпромэлектропроект»



ФГУП «Прикладная химия»



Гипро заводтранс



Институт «Каналстройпроект»



АО «Росжелдорпроект»



АО «Гипрошщепром-2»



Группа компаний «Промпроект»



Гипроздрав



Востсибтранспроект



Оборонэлектронпроект



ЦНИИПромзданий

ИНТЕЛЛЕКТУАЛЬНАЯ СИСТЕМА



- Умный поиск товаров и система подбора аналогов
- Работа с проектами, резервирование и спеццены
- Работа с субдилерами и получение заказов
- Легкая работа с рекламациями
- База знаний с возможностью обучения и техническими консультациями
- Программы лояльности
- Аналитика закупок и продаж

ims2.ekf.su



ГДЕ КУПИТЬ?

200 дистрибьюторов по всей России от Калининграда до Владивостока.

Смотрите раздел «Где купить» на сайте www.ekfgroup.com

Центральный офис:
111141, Россия, г. Москва,
3-й пр-д Перова Поля, 8, стр. 11
+7 (495) 788-88-15
8-800-333-88-15 (по России бесплатно)
info@ekf.su

WWW.EKFGROUP.COM

